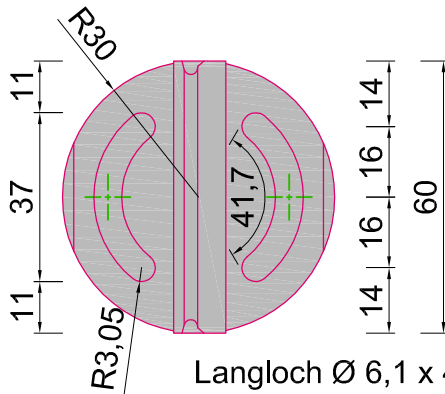
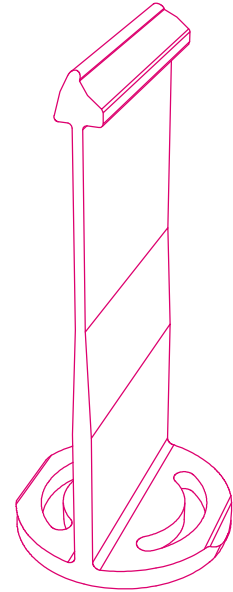
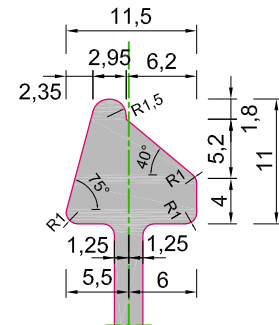


Ecken gestanzt r = 3,0 mm
 Alternativ:
 Ecken gefräst $\alpha = 45^\circ$



Tolleranzen bei der Fräsung des Fußes
 $r \pm 0,5 \text{ mm}$

Langloch $\varnothing 6,1 \times 41,7 \text{ mm}$



Produktinformationen HA-80/60-R Gleitlager

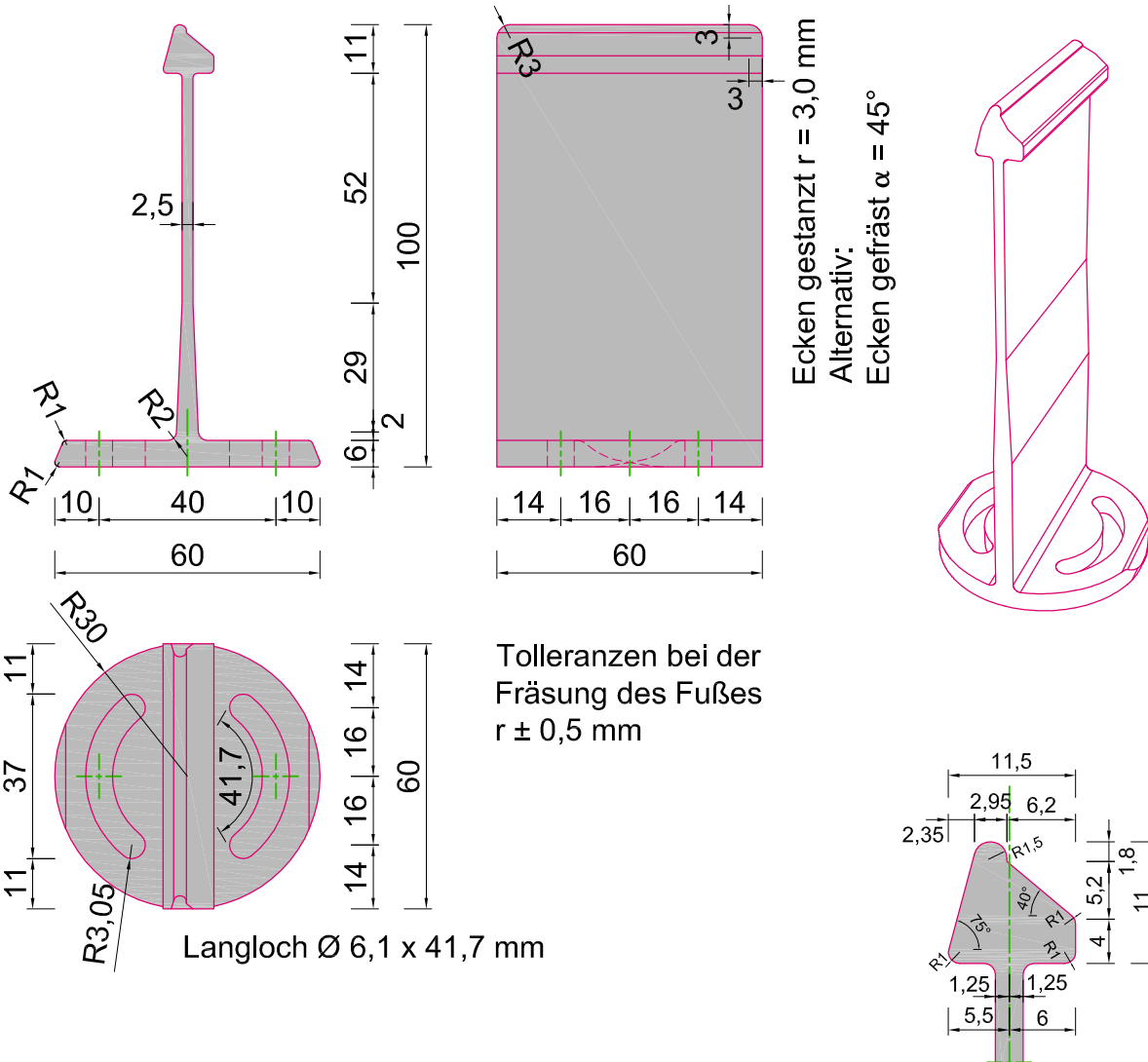
Haltehöhe	80 mm
Haltelänge	60 mm
Materialien	Aluminium
Materialdicke mm	2,5 – 6,0 mm
Materialgüte	ENAW 6060 T66
Beschichtung	keine Beschichtung
Oberfläche	natur

Bezeichnung
BEMO Dreh-Halter
 Aluminium

Diese Zeichnung ist ausschließlich Eigentum der BEMO SYSTEMS GmbH. Ohne unsere vorherige Zustimmung darf sie weder vervielfältigt, noch Dritten zugänglich gemacht werden. Wir behalten uns alle Rechte vor, auch für den Fall der Patenterteilung oder der Gebrauchsmustererteilung.

Typ
HA-80/60-R

Datenblatt-Nummer
3531



Produktinformationen HA-100/60-R Gleitlager

Haltehöhe	100 mm
Haltelänge	60 mm
Materialien	Aluminium
Materialdicke mm	2,5 – 6,0 mm
Materialgüte	ENAW 6060 T66
Beschichtung	keine Beschichtung
Oberfläche	natur

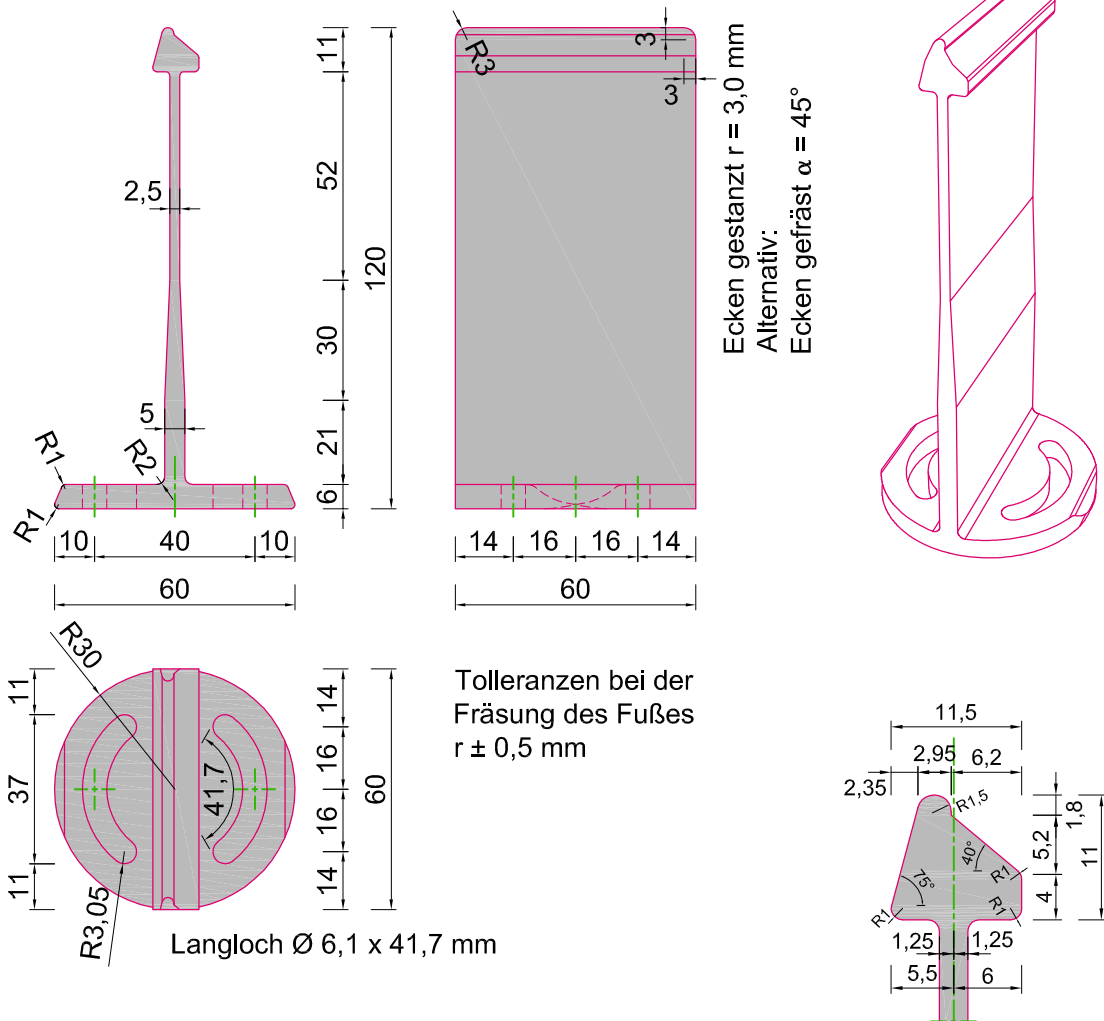
1/2019

Bezeichnung
BEMO Dreh-Halter
 Aluminium

Diese Zeichnung ist ausschließlich Eigentum der BEMO SYSTEMS GmbH. Ohne unsere vorherige Zustimmung darf sie weder vervielfältigt, noch Dritten zugänglich gemacht werden. Wir behalten uns alle Rechte vor, auch für den Fall der Patenterteilung oder der Gebrauchsmustererteilung.

Typ
HA-100/60-R

Datenblatt-Nummer
3532



Produktinformationen HA-120/60-R Gleitlager

Halterhöhe	120 mm
Halterlänge	60 mm
Materialien	Aluminium
Materialdicke mm	2,5 – 6,0 mm
Materialgüte	ENAW 6060 T66
Beschichtung	keine Beschichtung
Oberfläche	natur

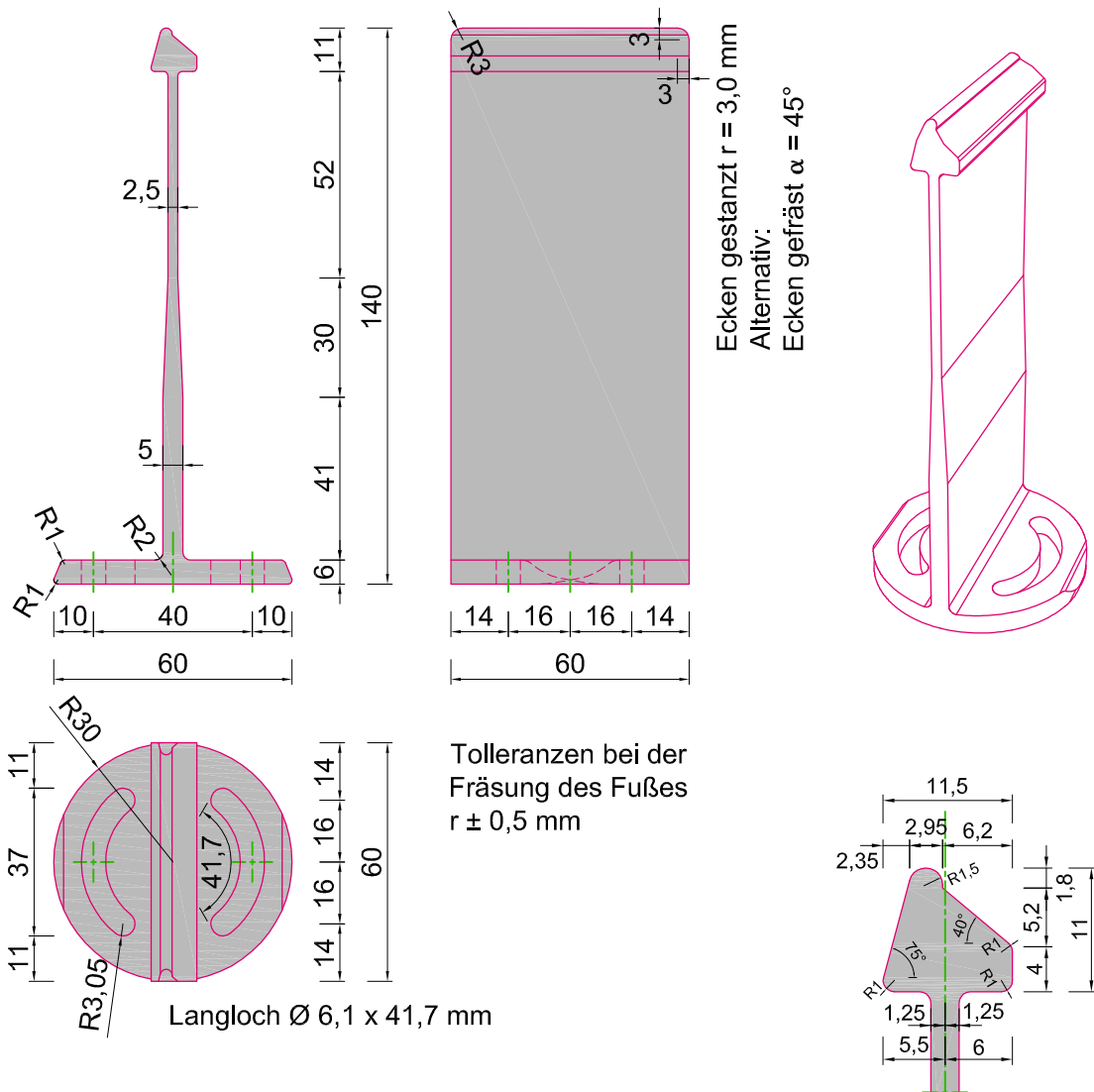
1/2019

Bezeichnung
BEMO Dreh-Halter
 Aluminium

Diese Zeichnung ist ausschließlich Eigentum der BEMO SYSTEMS GmbH. Ohne unsere vorherige Zustimmung darf sie weder vervielfältigt, noch Dritten zugänglich gemacht werden. Wir behalten uns alle Rechte vor, auch für den Fall der Patenterteilung oder der Gebrauchsmustererteilung.

Typ
HA-120/60-R

Datenblatt-Nummer
3533



Produktinformationen HA-140/60-R Gleitlager

Halterhöhe	140 mm
Halterlänge	60 mm
Materialien	Aluminium
Materialdicke mm	2,5 – 6,0 mm
Materialgüte	ENAW 6060 T66
Beschichtung	keine Beschichtung
Oberfläche	natur

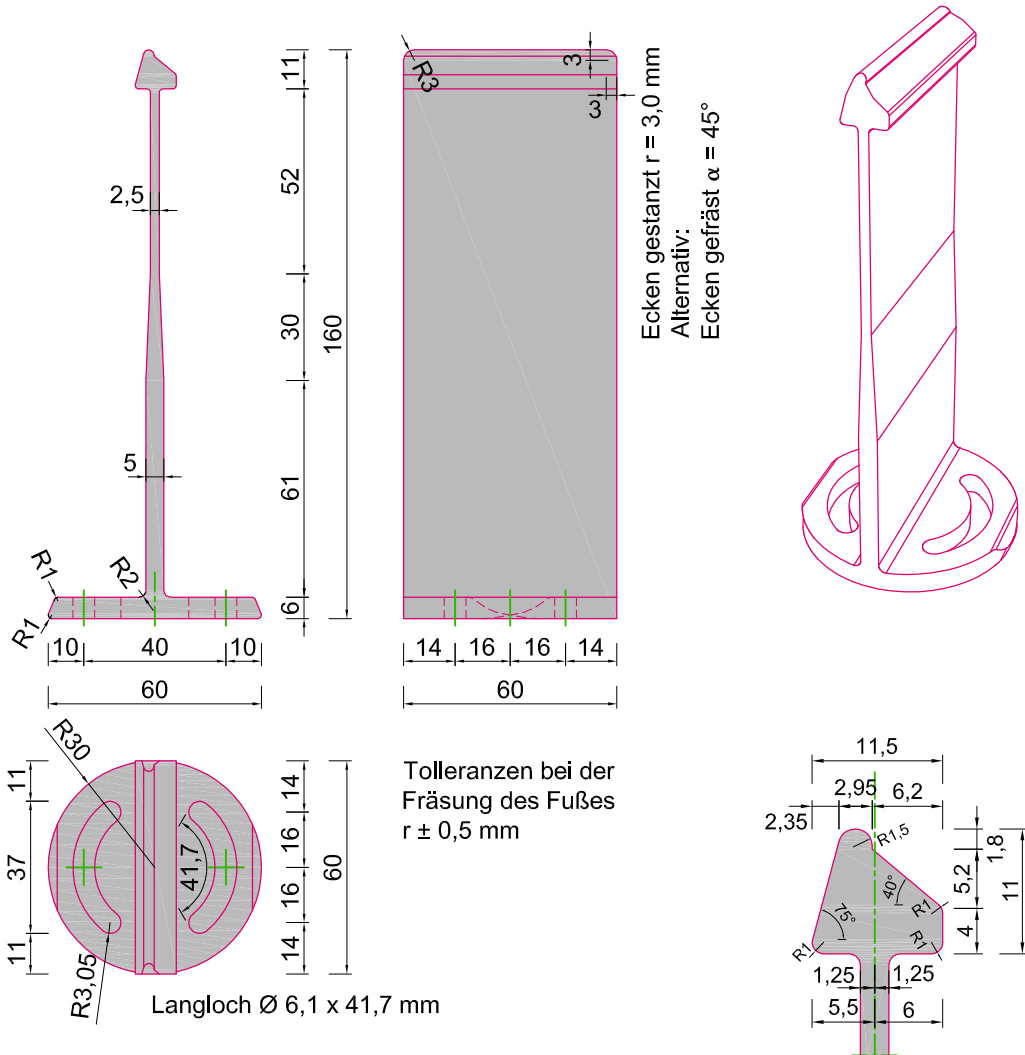
1/2019

Bezeichnung
BEMO Dreh-Halter
 Aluminium

Diese Zeichnung ist ausschließlich Eigentum der BEMO SYSTEMS GmbH. Ohne unsere vorherige Zustimmung darf sie weder vervielfältigt, noch Dritten zugänglich gemacht werden. Wir behalten uns alle Rechte vor, auch für den Fall der Patenterteilung oder der Gebrauchsmustererteilung.

Typ
HA-140/60-R

Datenblatt-Nummer
3534



Produktinformationen HA-160/60-R Gleitlager

Halterhöhe	160 mm
Halterlänge	60 mm
Materialien	Aluminium
Materialdicke mm	2,5 – 6,0 mm
Materialgüte	ENAW 6060 T66
Beschichtung	keine Beschichtung
Oberfläche	natur

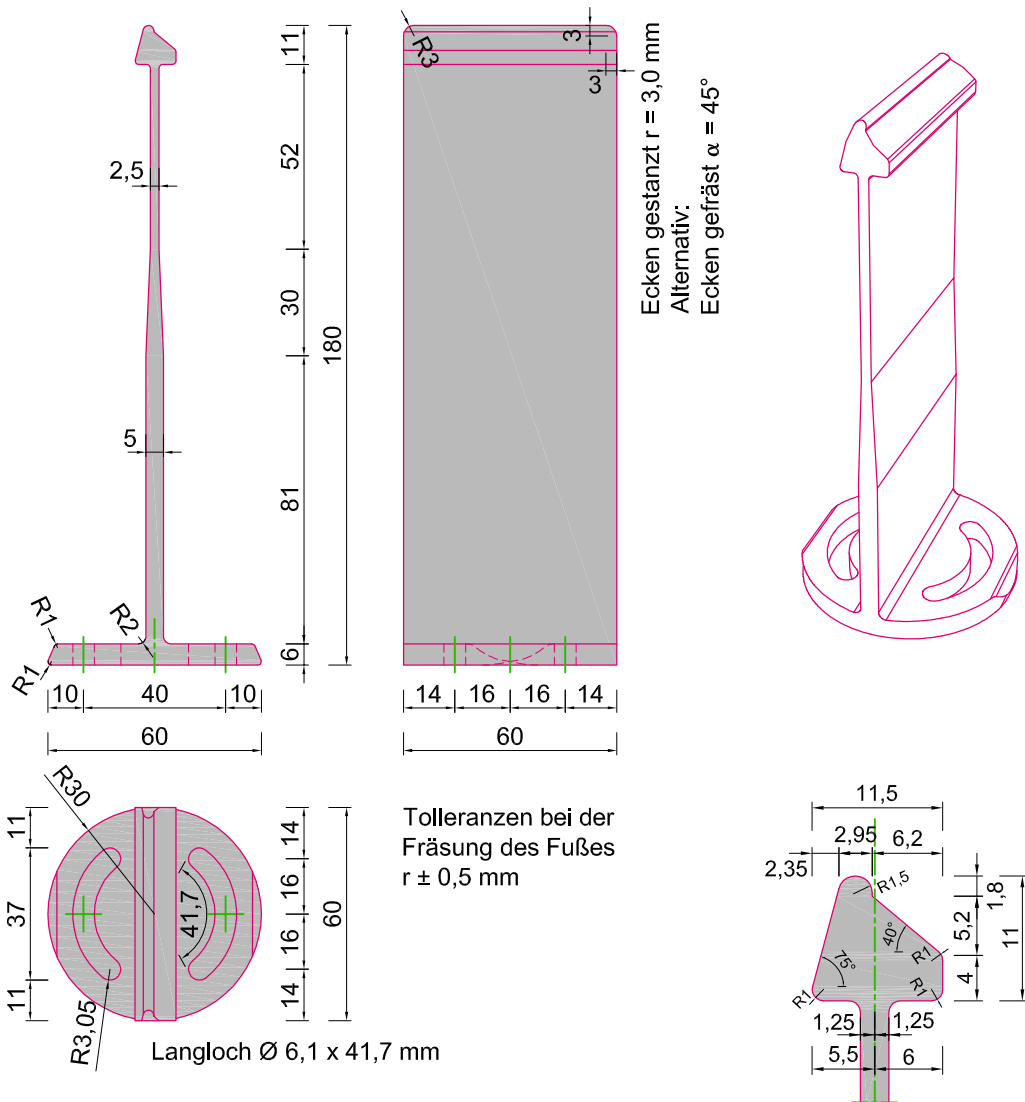
1/2019

Bezeichnung
BEMO Dreh-Halter
 Aluminium

Diese Zeichnung ist ausschließlich Eigentum der BEMO SYSTEMS GmbH. Ohne unsere vorherige Zustimmung darf sie weder vervielfältigt, noch Dritten zugänglich gemacht werden. Wir behalten uns alle Rechte vor, auch für den Fall der Patenterteilung oder der Gebrauchsmustererteilung.

Typ
HA-160/60-R

Datenblatt-Nummer
3535



Produktinformationen HA-180/60-R Gleitlager

Halterhöhe	180 mm
Halterlänge	60 mm
Materialien	Aluminium
Materialdicke mm	2,5 – 6,0 mm
Materialgüte	ENAW 6060 T66
Beschichtung	keine Beschichtung
Oberfläche	natur

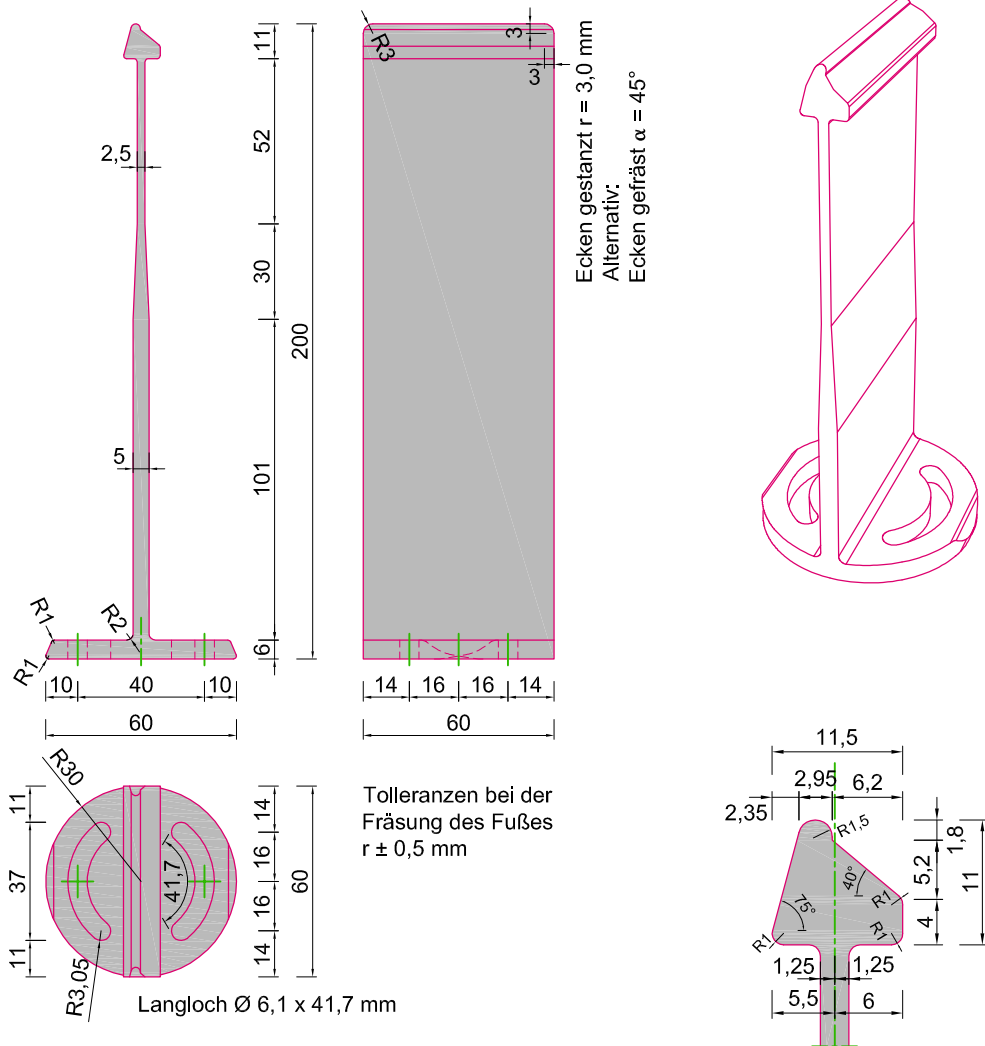
1/2019

Bezeichnung
BEMO Dreh-Halter
 Aluminium

Diese Zeichnung ist ausschließlich Eigentum der BEMO SYSTEMS GmbH. Ohne unsere vorherige Zustimmung darf sie weder vervielfältigt, noch Dritten zugänglich gemacht werden. Wir behalten uns alle Rechte vor, auch für den Fall der Patenterteilung oder der Gebrauchsmustererteilung.

Typ
HA-180/60-R

Datenblatt-Nummer
3536



Produktinformationen HA-200/60-R Gleitlager

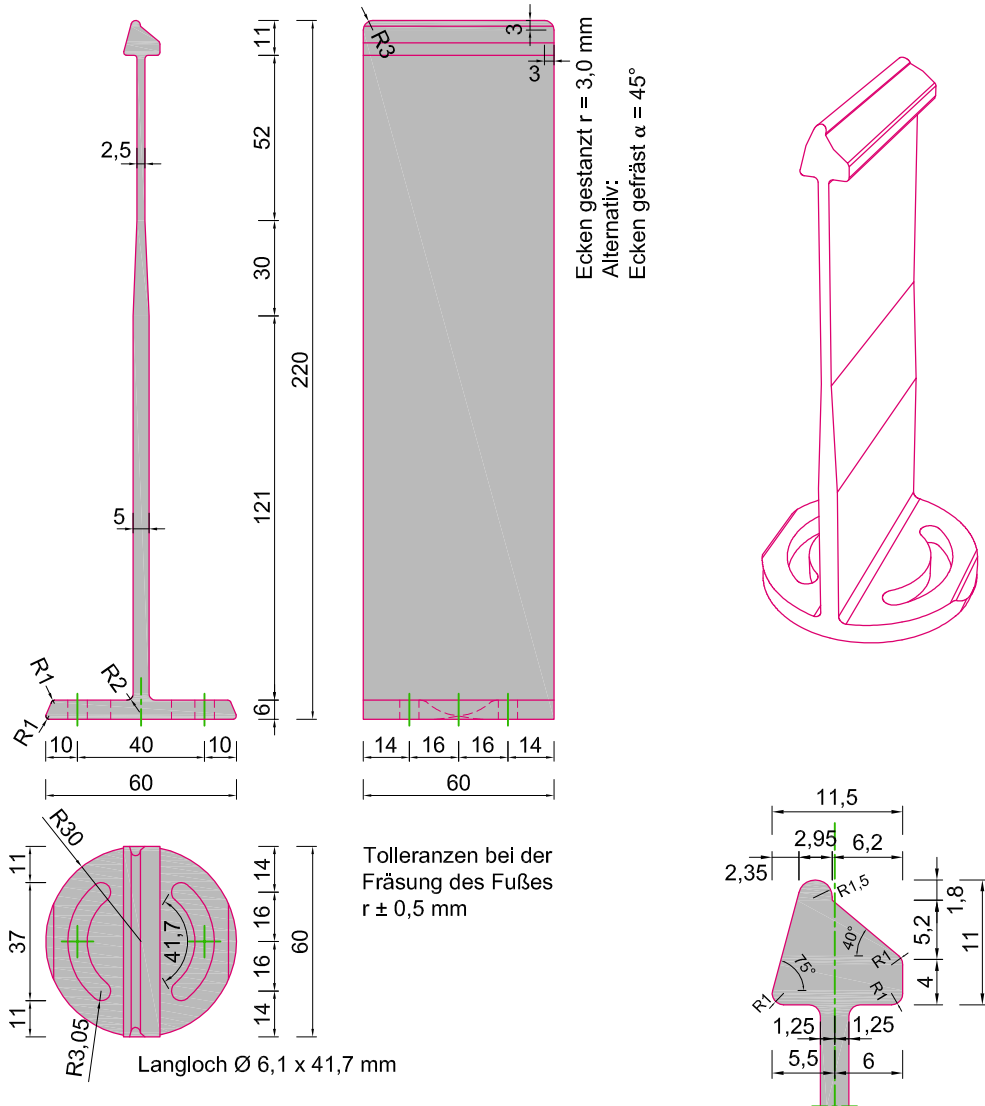
Haltheröhe	200 mm
Halterlänge	60 mm
Materialien	Aluminium
Materialdicke mm	2,5 – 6,0 mm
Materialgüte	ENAW 6060 T66
Beschichtung	keine Beschichtung
Oberfläche	natur

Bezeichnung
BEMO Dreh-Halter
 Aluminium

Diese Zeichnung ist ausschließlich Eigentum der BEMO SYSTEMS GmbH. Ohne unsere vorherige Zustimmung darf sie weder vervielfältigt, noch Dritten zugänglich gemacht werden. Wir behalten uns alle Rechte vor, auch für den Fall der Patenterteilung oder der Gebrauchsmustererteilung.

Typ
HA-200/60-R

Datenblatt-Nummer
3537



Produktinformationen HA-220/60-R Gleitlager

Halterhöhe	220 mm
Halterlänge	60 mm
Materialien	Aluminium
Materialdicke mm	2,5 – 6,0 mm
Materialgüte	ENAW 6060 T66
Beschichtung	keine Beschichtung
Oberfläche	natur

Bezeichnung
BEMO Dreh-Halter
 Aluminium

Diese Zeichnung ist ausschließlich Eigentum der BEMO SYSTEMS GmbH. Ohne unsere vorherige Zustimmung darf sie weder vervielfältigt, noch Dritten zugänglich gemacht werden. Wir behalten uns alle Rechte vor, auch für den Fall der Patenterteilung oder der Gebrauchsmustererteilung.

Typ
HA-220/60-R

Datenblatt-Nummer
3538