

**Produktinformationen HA-100/60-R Gleitlager**

Halterhöhe	100 mm
Halterlänge	60 mm
Materialien	Aluminium
Materialdicke mm	2,5 – 6,0 mm
Materialgüte	ENAW 6060 T66
Beschichtung	keine Beschichtung
Oberfläche	natur
Artikelnummer	45120003

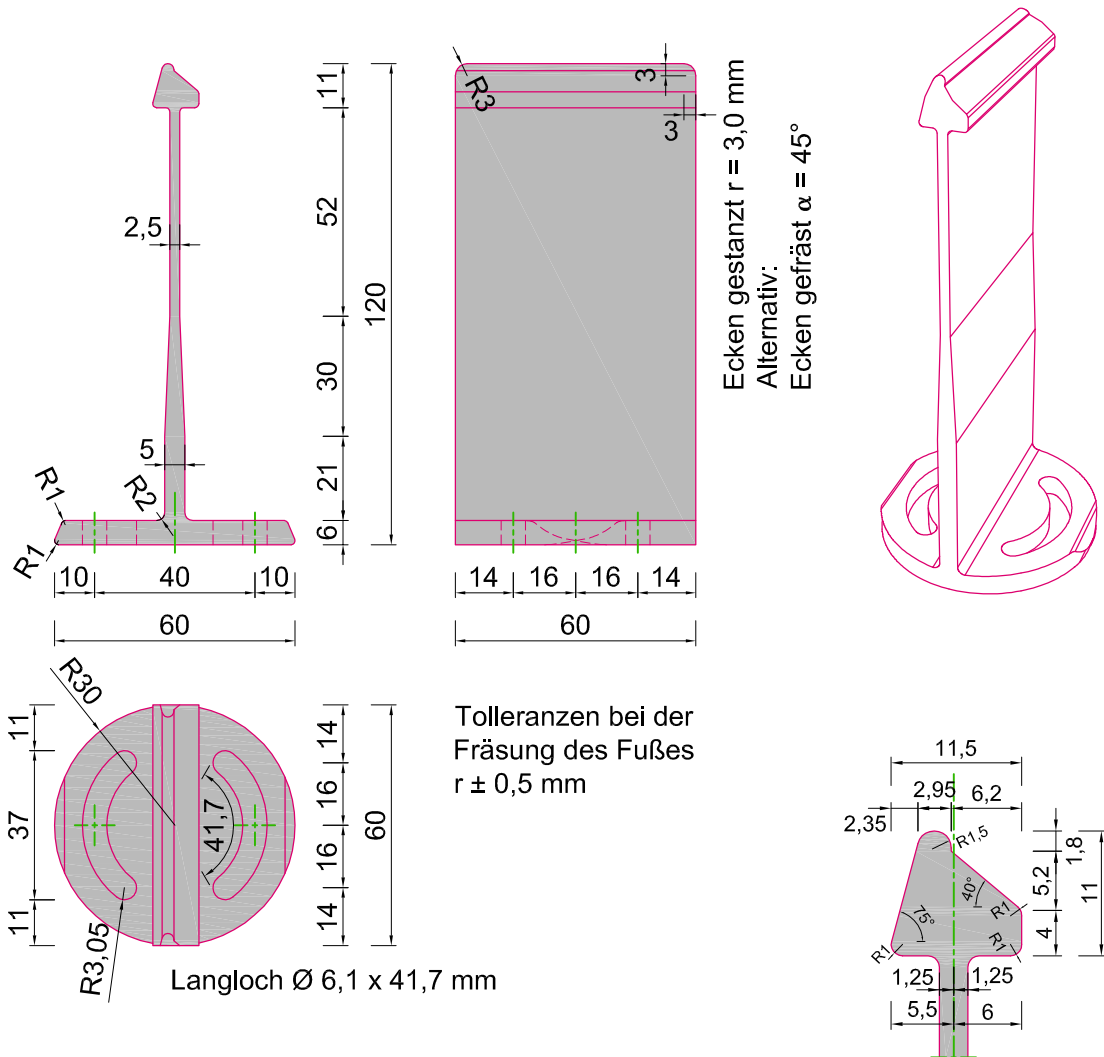
7/2013

Bezeichnung  
**BEMO Dreh-Halter**  
 Aluminium

Diese Zeichnung ist ausschließlich Eigentum der BEMO SYSTEMS GmbH. Ohne unsere vorherige Zustimmung darf sie weder vervielfältigt, noch Dritten zugänglich gemacht werden. Wir behalten uns alle Rechte vor, auch für den Fall der Patenterteilung oder der Gebrauchsmustererteilung.

Typ  
**HA-100/60-R**

Datenblatt-Nummer  
**3532**



### Produktinformationen HA-120/60-R Gleitlager

Haltehöhe	120 mm
Haltelänge	60 mm
Materialien	Aluminium
Materialdicke mm	2,5 – 6,0 mm
Materialgüte	ENAW 6060 T66
Beschichtung	keine Beschichtung
Oberfläche	natur
Artikelnummer	45120004

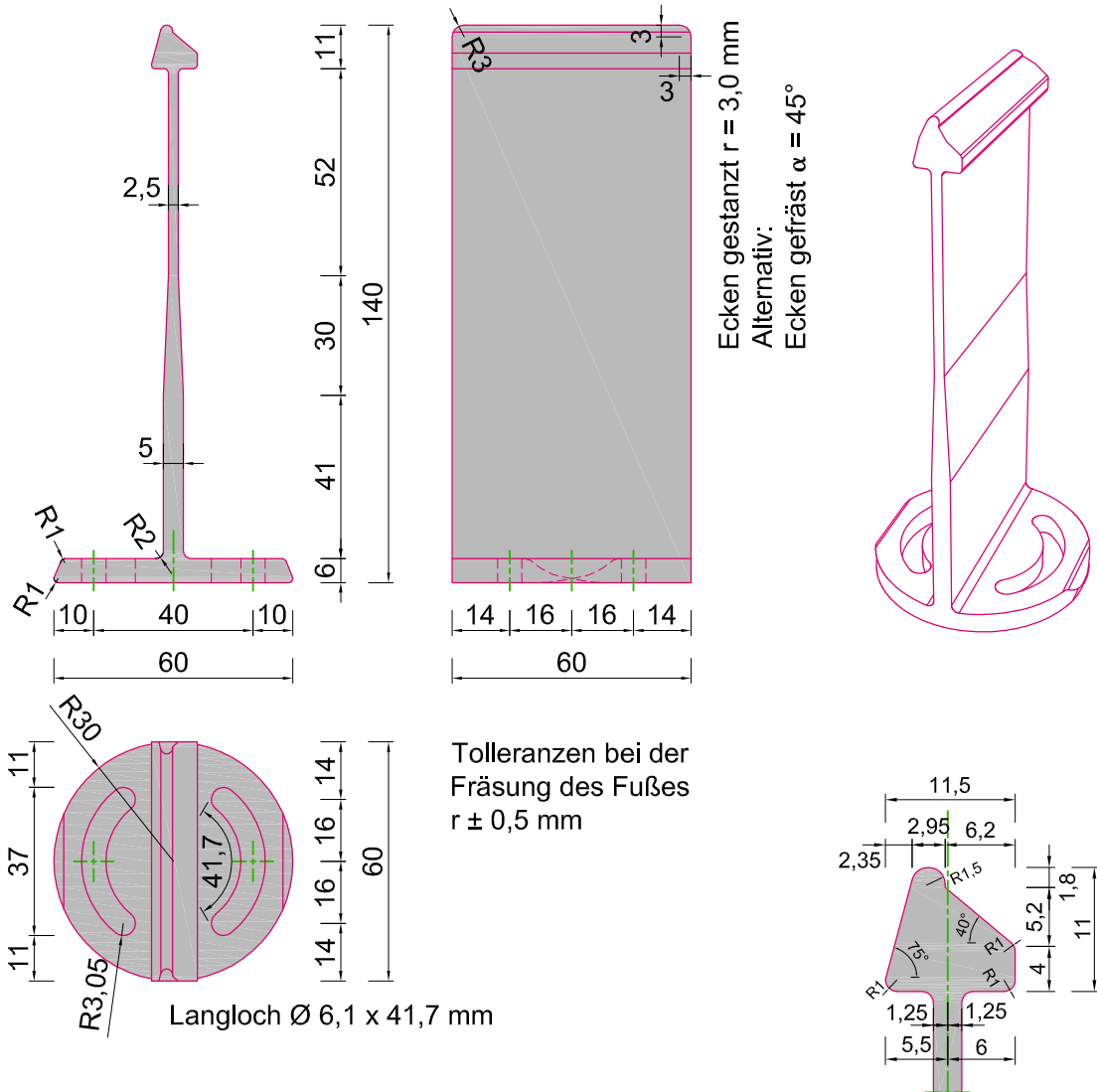
7/2013

Bezeichnung  
**BEMO Dreh-Halter**  
 Aluminium

Diese Zeichnung ist ausschließlich Eigentum der BEMO SYSTEMS GmbH. Ohne unsere vorherige Zustimmung darf sie weder vervielfältigt, noch Dritten zugänglich gemacht werden. Wir behalten uns alle Rechte vor, auch für den Fall der Patenterteilung oder der Gebrauchsmustererteilung.

Typ  
**HA-120/60-R**

Datenblatt-Nummer  
**3533**



### Produktinformationen HA-140/60-R Gleitlager

Halterhöhe	140 mm
Halterlänge	60 mm
Materialien	Aluminium
Materialdicke mm	2,5 – 6,0 mm
Materialgüte	ENAW 6060 T66
Beschichtung	keine Beschichtung
Oberfläche	natur
Artikelnummer	45120005

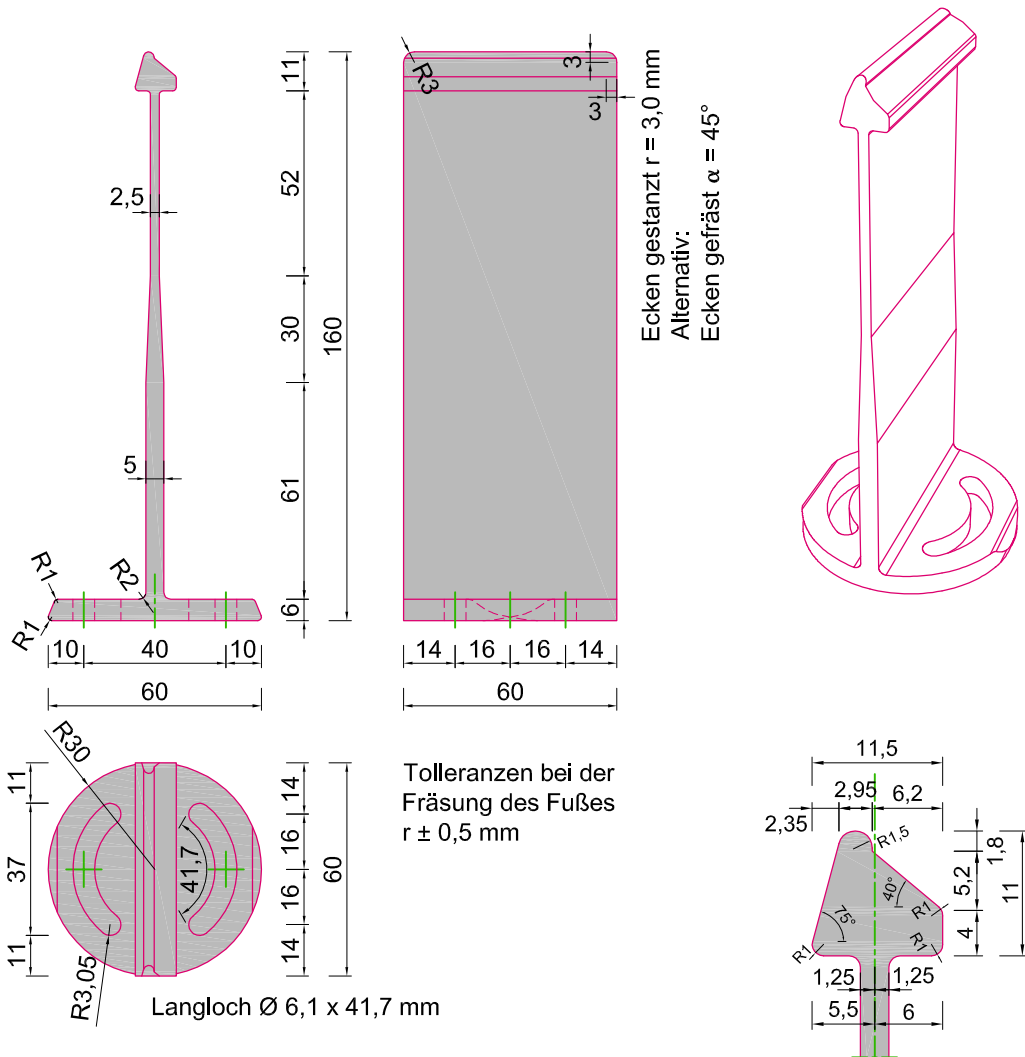
7/2013

Bezeichnung  
**BEMO Dreh-Halter**  
 Aluminium

Diese Zeichnung ist ausschließlich Eigentum der BEMO SYSTEMS GmbH. Ohne unsere vorherige Zustimmung darf sie weder vervielfältigt, noch Dritten zugänglich gemacht werden. Wir behalten uns alle Rechte vor, auch für den Fall der Patenterteilung oder der Gebrauchsmustererteilung.

Typ  
**HA-140/60-R**

Datenblatt-Nummer  
**3534**



### Produktinformationen HA-160/60-R Gleitlager

Halterhöhe	160 mm
Halterlänge	60 mm
Materialien	Aluminium
Materialdicke mm	2,5 – 6,0 mm
Materialgüte	ENAW 6060 T66
Beschichtung	keine Beschichtung
Oberfläche	natur
Artikelnummer	45120006

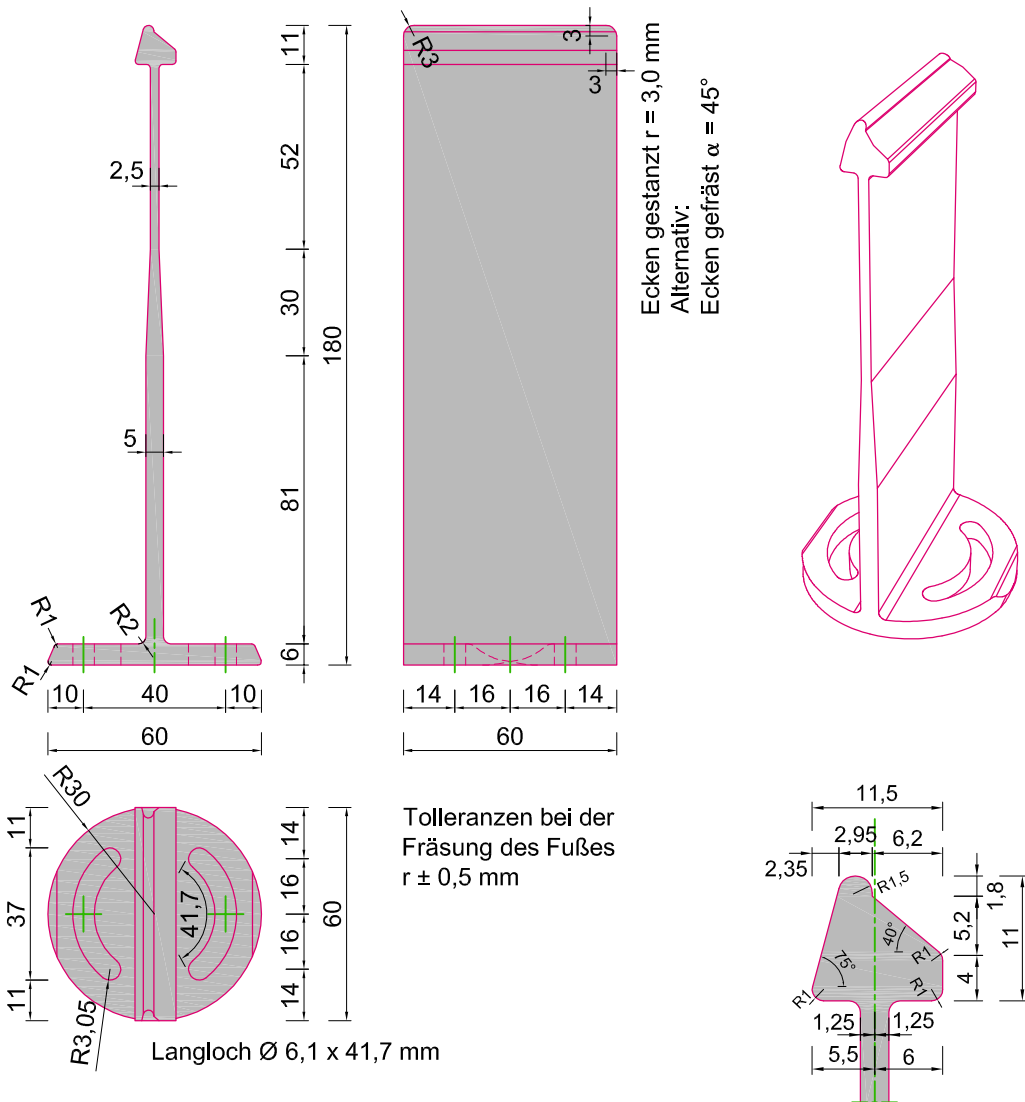
7/2013

Bezeichnung  
**BEMO Dreh-Halter**  
 Aluminium

Diese Zeichnung ist ausschließlich Eigentum der BEMO SYSTEMS GmbH. Ohne unsere vorherige Zustimmung darf sie weder vervielfältigt, noch Dritten zugänglich gemacht werden. Wir behalten uns alle Rechte vor, auch für den Fall der Patenterteilung oder der Gebrauchsmustererteilung.

Typ  
**HA-160/60-R**

Datenblatt-Nummer  
**3535**



**Produktinformationen HA-180/60-R Gleitlager**

Halterhöhe	180 mm
Halterlänge	60 mm
Materialien	Aluminium
Materialdicke mm	2,5 – 6,0 mm
Materialgüte	ENAW 6060 T66
Beschichtung	keine Beschichtung
Oberfläche	natur
Artikelnummer	45120007

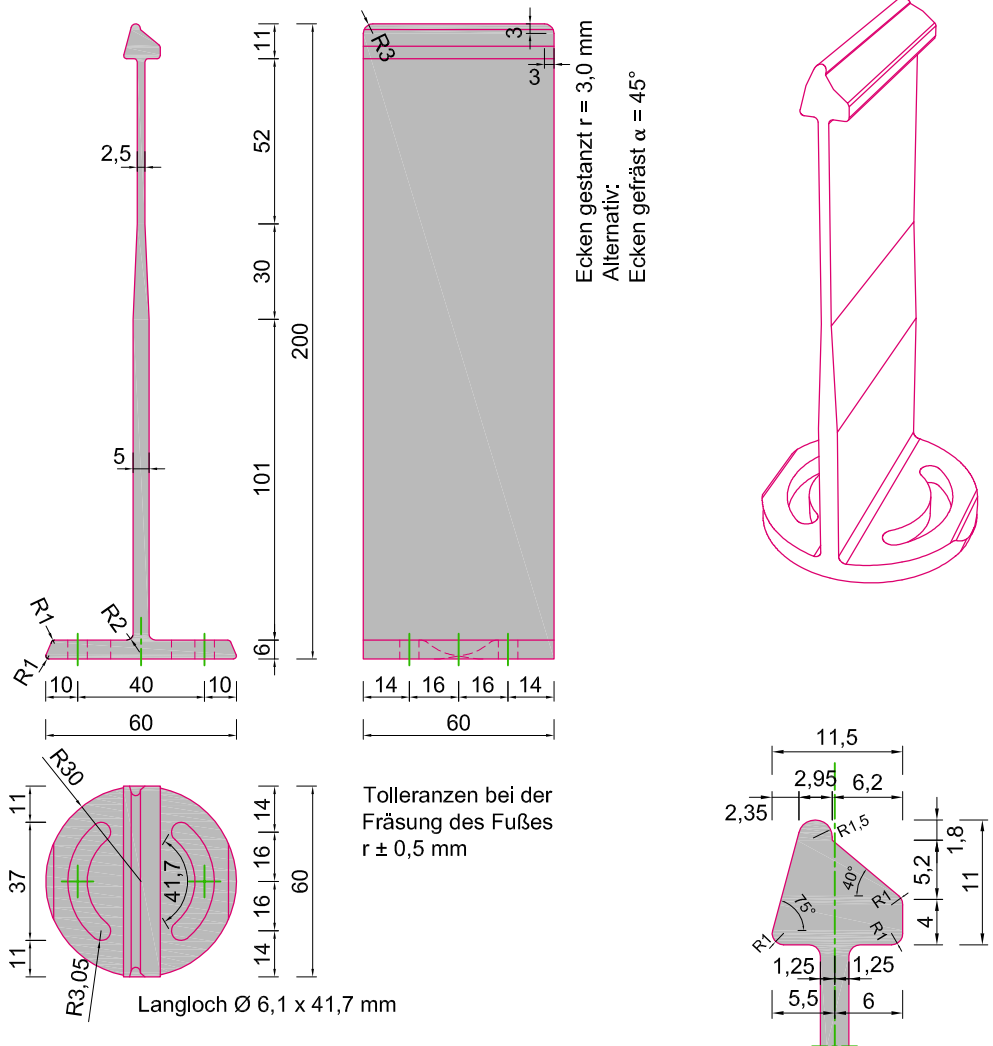
7/2013

Bezeichnung  
**BEMO Dreh-Halter**  
 Aluminium

Diese Zeichnung ist ausschließlich Eigentum der BEMO SYSTEMS GmbH. Ohne unsere vorherige Zustimmung darf sie weder vervielfältigt, noch Dritten zugänglich gemacht werden. Wir behalten uns alle Rechte vor, auch für den Fall der Patenterteilung oder der Gebrauchsmustererteilung.

Typ  
**HA-180/60-R**

Datenblatt-Nummer  
**3536**



### Produktinformationen HA-200/60-R Gleitlager

<b>Halterhöhe</b>	200 mm
<b>Halterlänge</b>	60 mm
<b>Materialien</b>	Aluminium
<b>Materialdicke mm</b>	2,5 – 6,0 mm
<b>Materialgüte</b>	ENAW 6060 T66
<b>Beschichtung</b>	keine Beschichtung
<b>Oberfläche</b>	natur
<b>Artikelnummer</b>	45120008

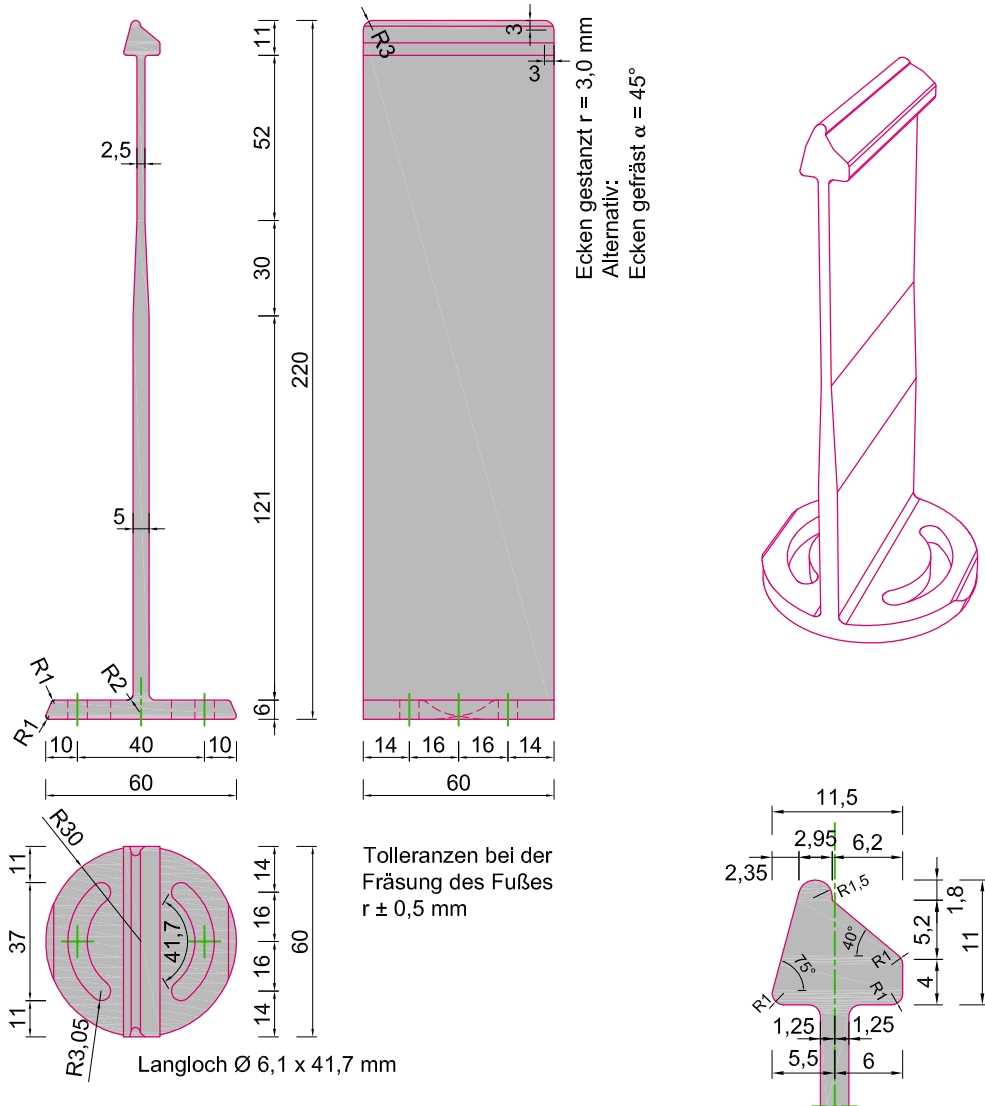
7/2013

Bezeichnung  
**BEMO Dreh-Halter**  
 Aluminium

Diese Zeichnung ist ausschließlich Eigentum der BEMO SYSTEMS GmbH. Ohne unsere vorherige Zustimmung darf sie weder vervielfältigt, noch Dritten zugänglich gemacht werden. Wir behalten uns alle Rechte vor, auch für den Fall der Patenterteilung oder der Gebrauchsmustererteilung.

Typ  
**HA-200/60-R**

Datenblatt-Nummer  
**3537**



### Produktinformationen HA-220/60-R Gleitlager

Halterhöhe	220 mm
Halterlänge	60 mm
Materialien	Aluminium
Materialdicke mm	2,5 – 6,0 mm
Materialgüte	ENAW 6060 T66
Beschichtung	keine Beschichtung
Oberfläche	natur
Artikelnummer	45120009

7/2013

Bezeichnung  
**BEMO Dreh-Halter**  
 Aluminium

Diese Zeichnung ist ausschließlich Eigentum der BEMO SYSTEMS GmbH. Ohne unsere vorherige Zustimmung darf sie weder vervielfältigt, noch Dritten zugänglich gemacht werden. Wir behalten uns alle Rechte vor, auch für den Fall der Patenterteilung oder der Gebrauchsmustererteilung.

Typ  
**HA-220/60-R**

Datenblatt-Nummer  
**3538**