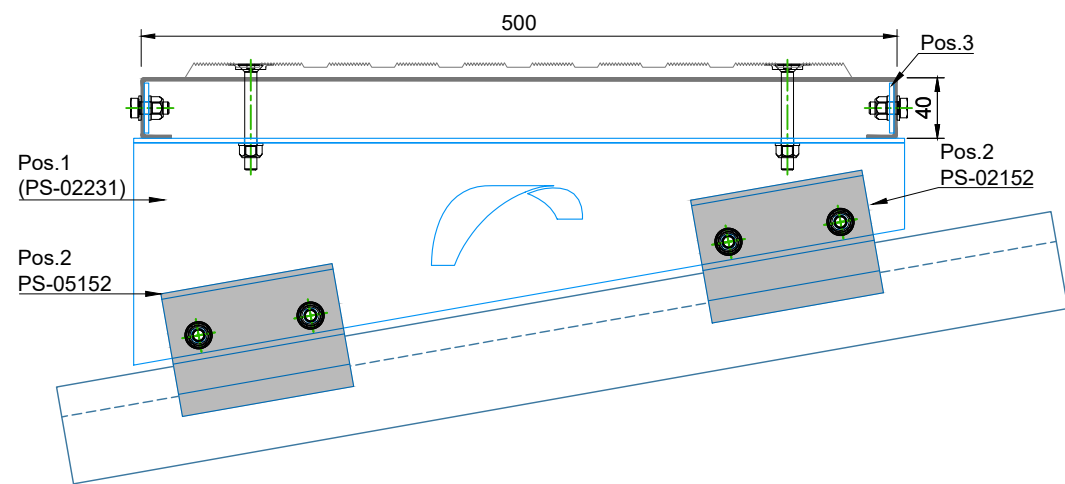
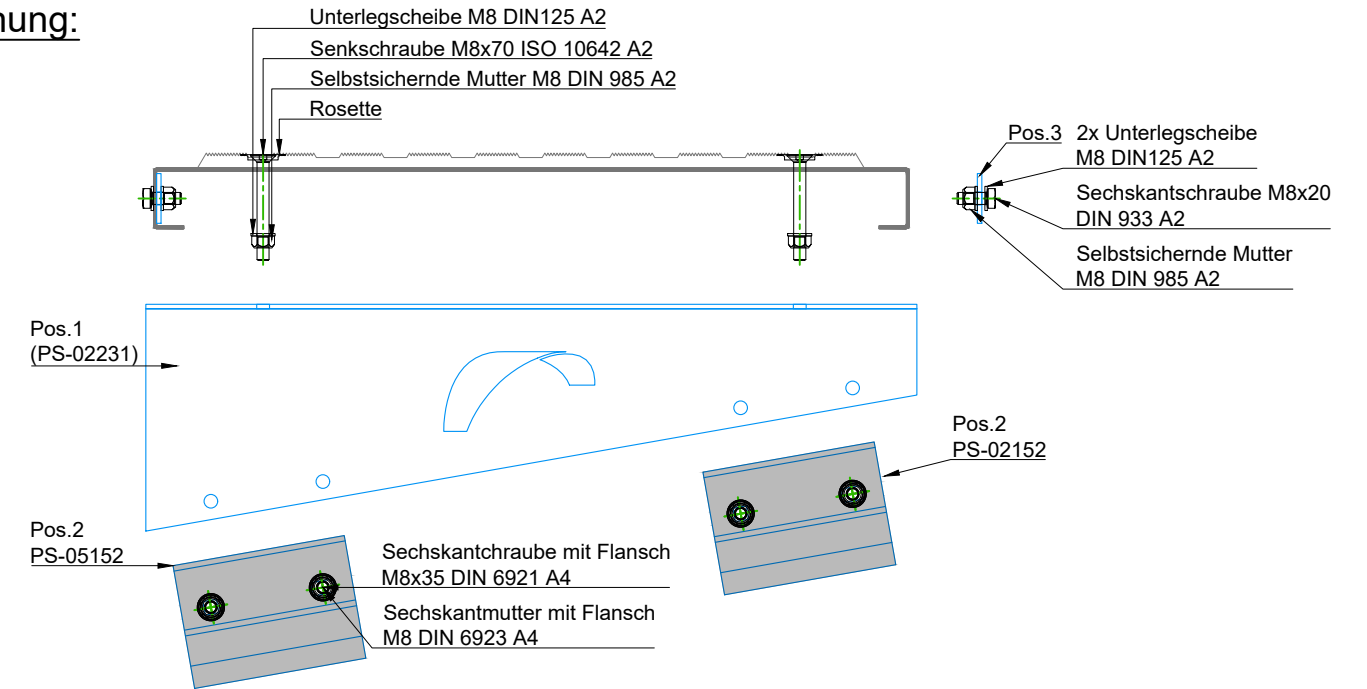


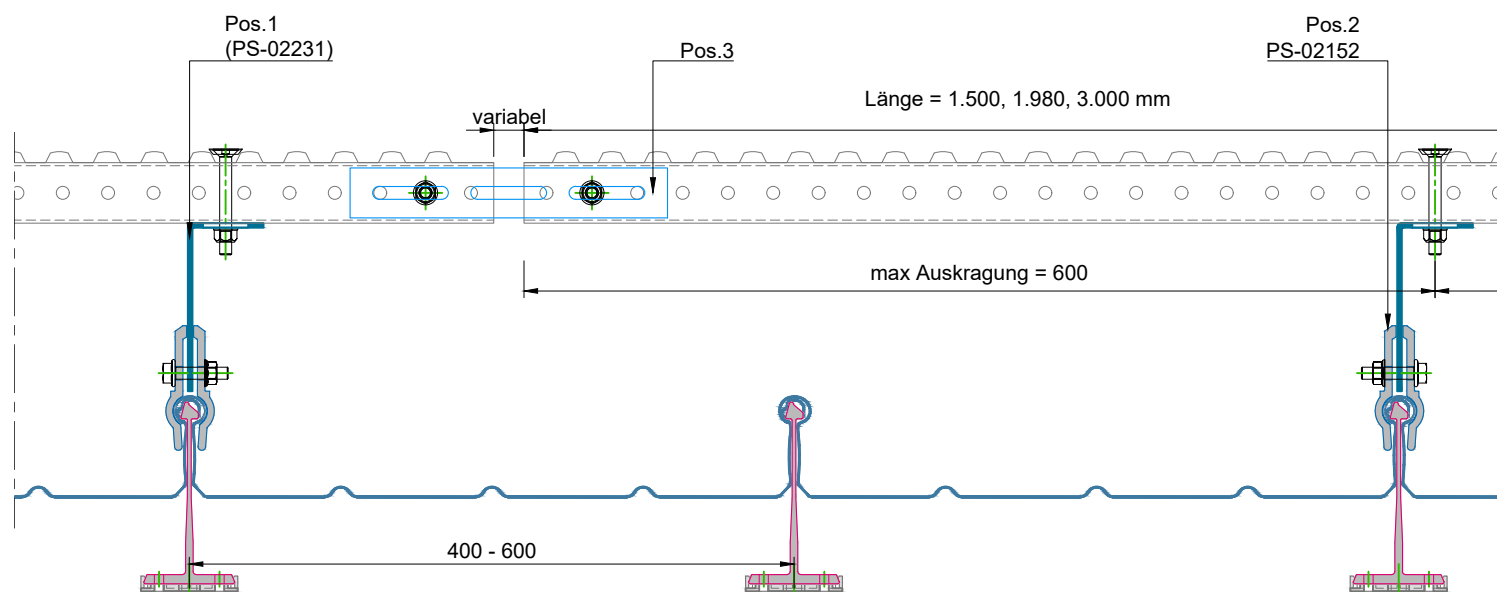
**Querschnitt:**



**Explosionszeichnung:**



**Längsschnitt:**



**Produktinformationen:**

Position	Pos.1: Befestigungswinkel (PS-02231)	Pos.2 Laufrost Haltebacken L115 PS-02152	Pos.3: Längsverbinder
Artikelnummer	101111	101106	101137
Materialien	Aluminium	Aluminium	Aluminium
Materialdicke	3 mm	5 mm	3 mm
Produktionslänge	510 mm	115 mm	210 mm

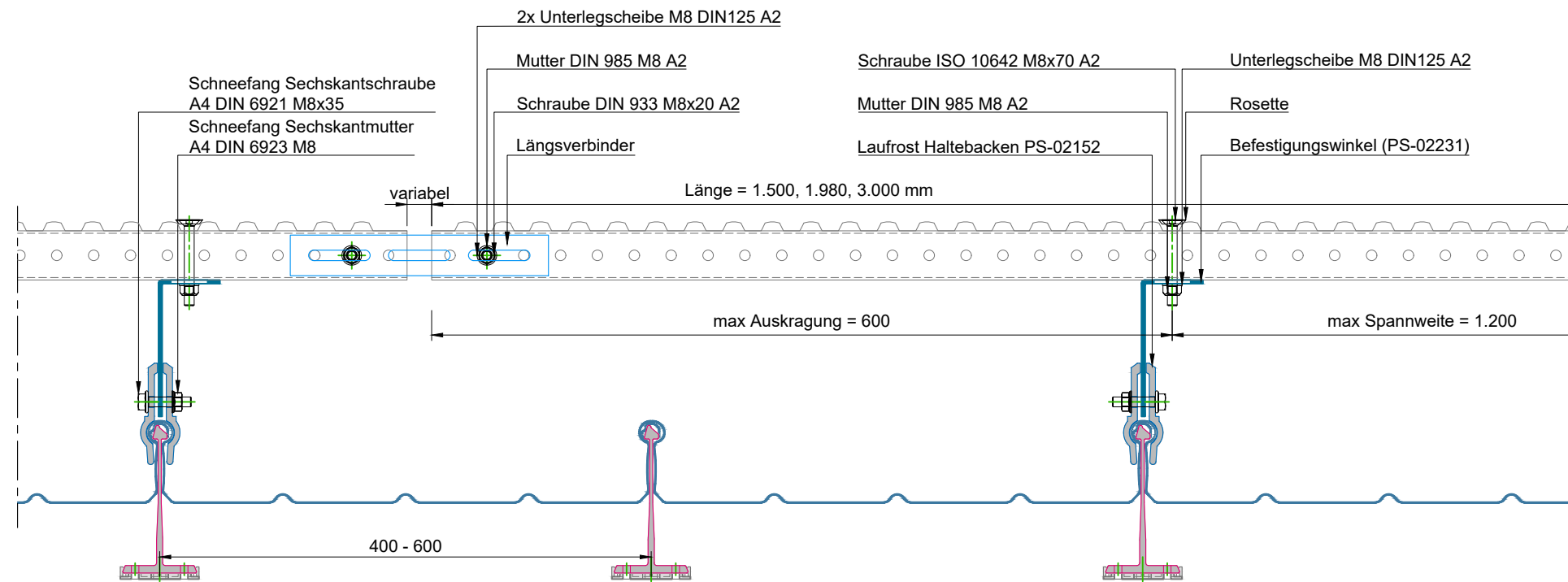
**Bezeichnung:**  
**BEMO-WALK PT**  
 Beispiel bei 10° Dachneigung  
 Neigungen von 1,5° - 30° möglich

**Typ:**  
 Laufrost parallel zur Traufe  
 Stehfalzbahnenbreite 400 - 600 mm

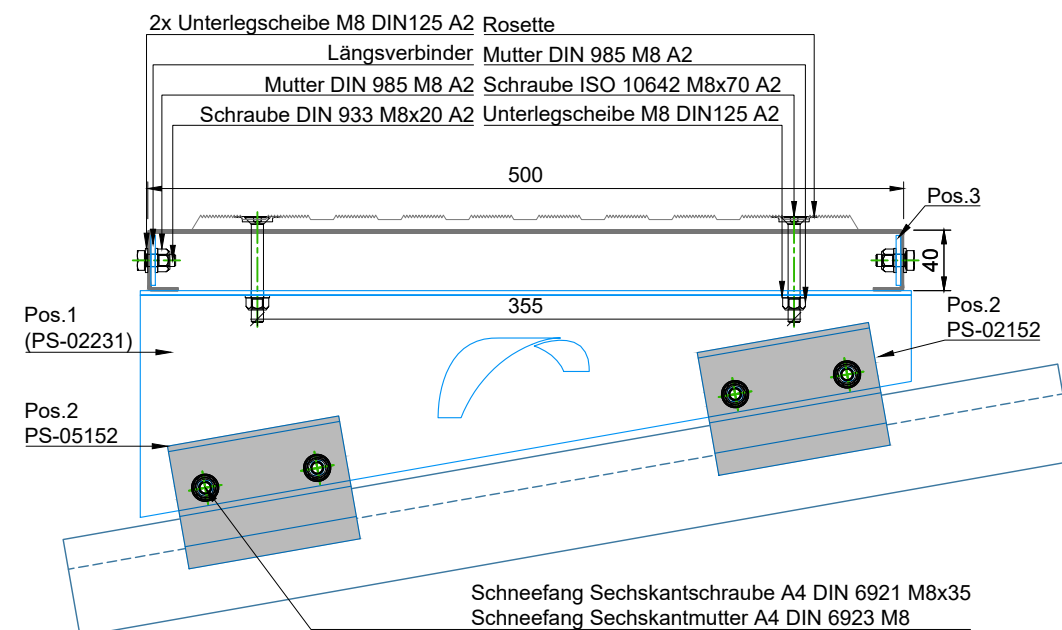
Diese Zeichnung ist ausschließlich Eigentum der BEMO SYSTEMS GmbH. Ohne unsere vorherige Zustimmung darf sie weder vervielfältigt, noch Dritten zugänglich gemacht werden. Wir behalten uns alle Rechte vor, auch für den Fall der Patenterteilung oder der Gebrauchsmustererteilung.

**Datenblatt-Nummer:**  
**PS-02070-REV02**

**Längsschnitt:**



**Querschnitt:**



**Produktinformationen:**

Position	Pos.1: Befestigungswinkel (PS-02231)	Pos.2 Laufrost Haltebacken L115 PS-02152	Pos.3: Längsverbinder
Artikelnummer	101111	101106	101137
Materialien	Aluminium	Aluminium	Aluminium
Materialdicke	3 mm	5 mm	3 mm
Produktionslänge	510 mm	115 mm	210 mm

Bezeichnung:  
**BEMO-WALK PT**  
 Beispiel bei 10° Dachneigung  
 Neigungen von 1,5° - 30° möglich

Typ:  
**Laufrost parallel zur Traufe**  
 Stehfalzbahnenbreite 400 - 600 mm

Diese Zeichnung ist ausschließlich Eigentum der BEMO SYSTEMS GmbH. Ohne unsere vorherige Zustimmung darf sie weder vervielfältigt, noch Dritten zugänglich gemacht werden. Wir behalten uns alle Rechte vor, auch für den Fall der Patenterteilung oder der Gebrauchsmustererteilung.

Datenblatt-Nummer:  
**PS-02071-REV02**