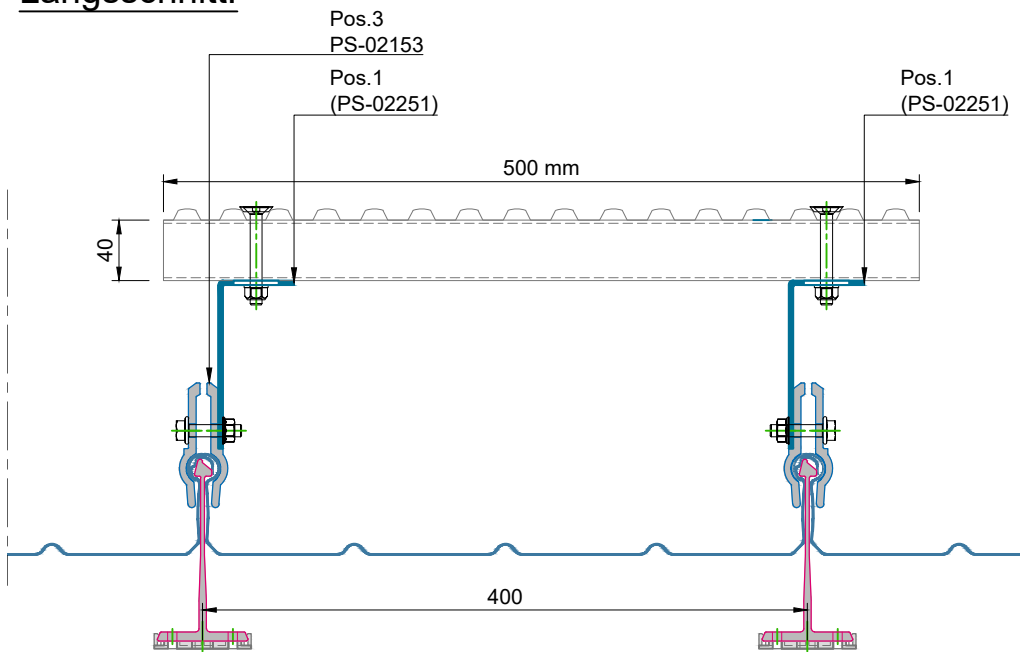
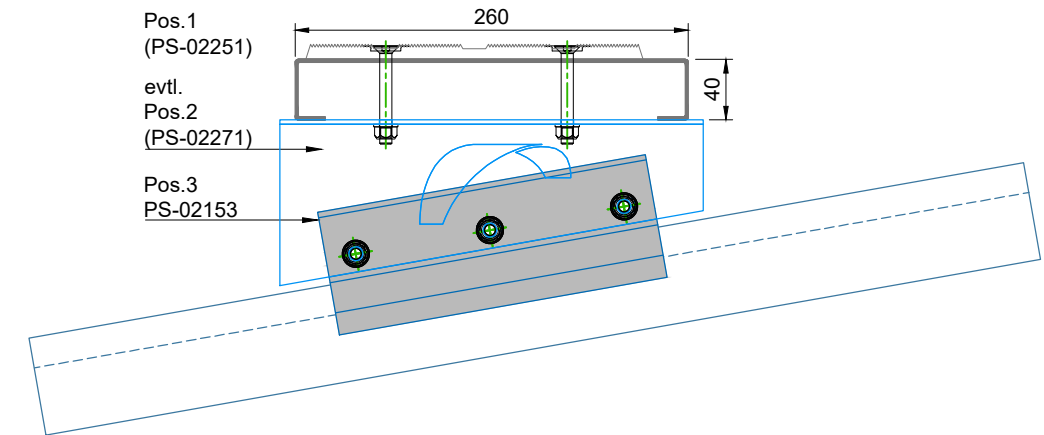


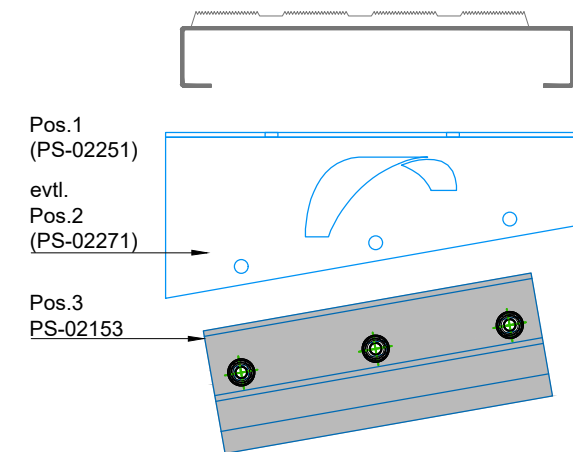
Längsschnitt:



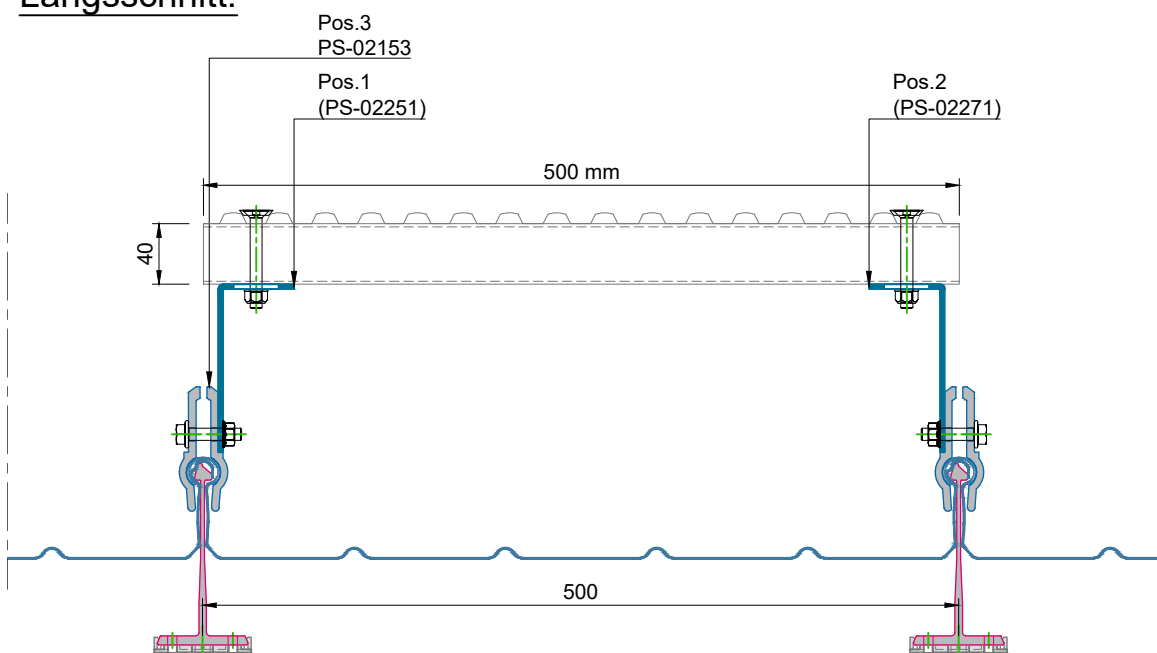
Querschnitt:



Explosionszeichnung:



Längsschnitt:



Produktinformationen:

Position	Pos.1: Befestigungswinkel (PS-02251)	Pos.2: Befestigungswinkel 02 (PS-02271)	Pos.3 Trittrost Haltebacken L220 PS-02153
Artikelnummer	101112	101129	101105
Materialien	Aluminium	Aluminium	Aluminium
Materialdicke	3 mm	3 mm	5 mm
Produktionslänge	510 mm	510 mm	220 mm

Bezeichnung:
BEMO Roof Step System

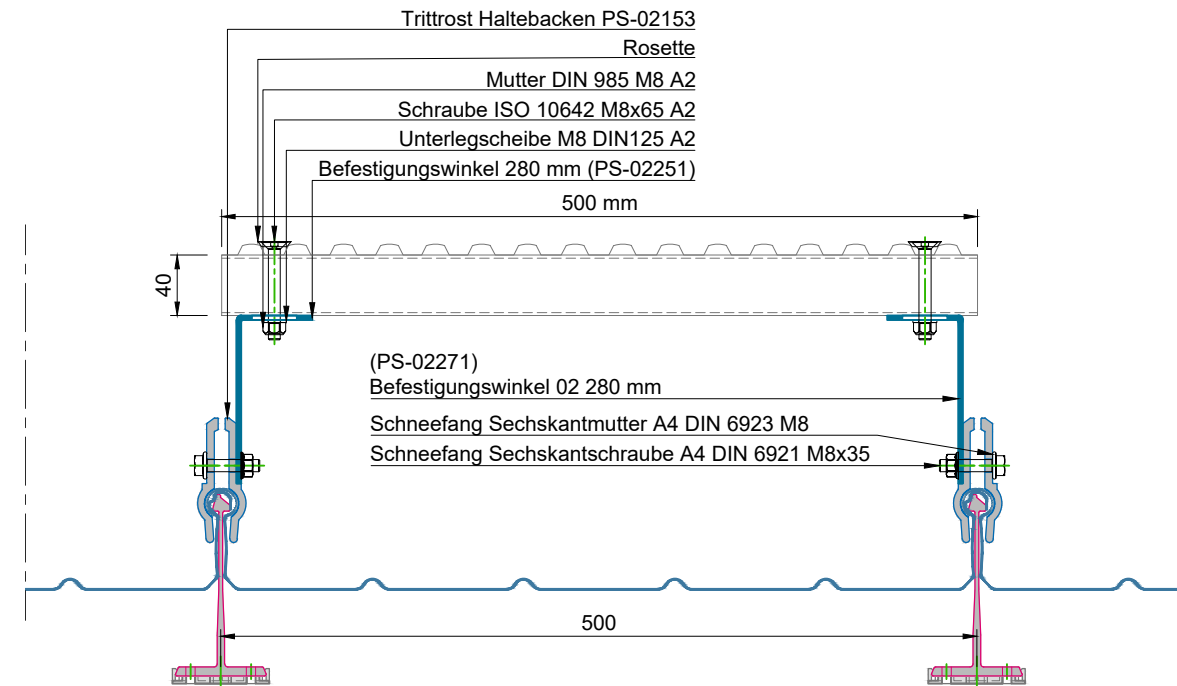
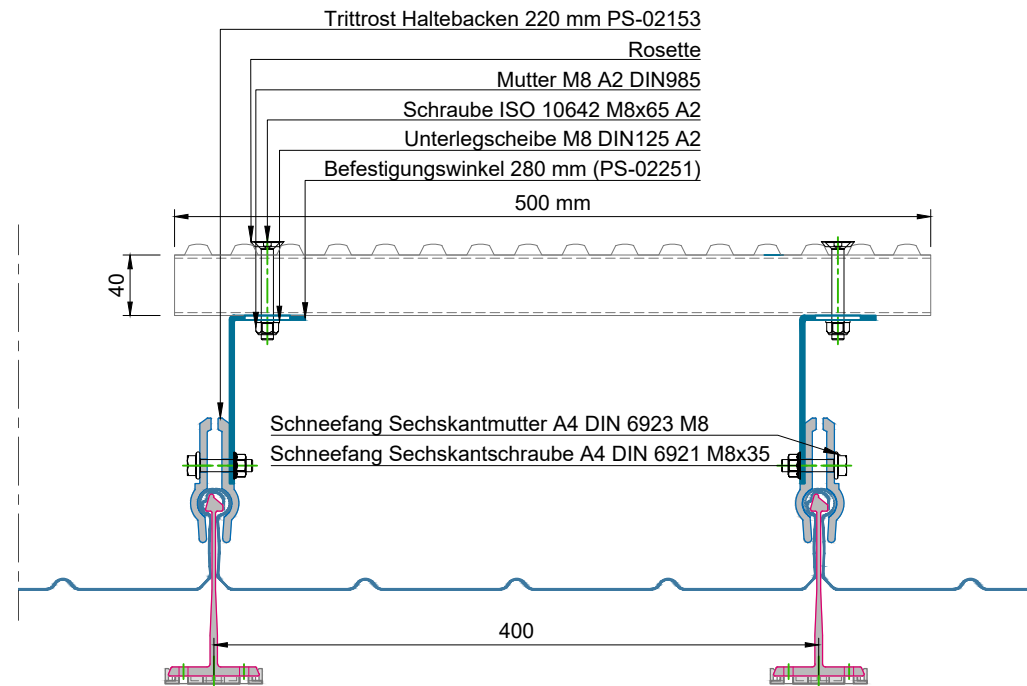
Beispiel bei 10° Dachneigung
 Neigungen von 1,5° - 30° möglich

Typ:
Trittrost
 Stehfalzbahnenbreite 305 - 500 mm

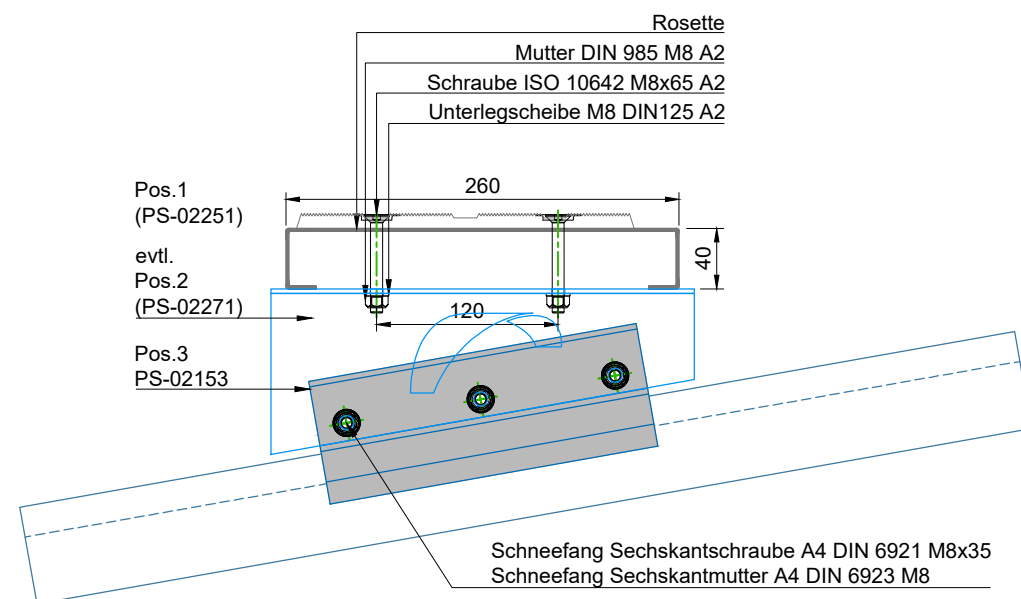
Diese Zeichnung ist ausschließlich Eigentum der BEMO SYSTEMS GmbH. Ohne unsere vorherige Zustimmung darf sie weder vervielfältigt, noch Dritten zugänglich gemacht werden. Wir behalten uns alle Rechte vor, auch für den Fall der Patenterteilung oder der Gebrauchsmustererteilung.

Datenblatt-Nummer:
PS-02074-REV00

Längsschnitt:



Querschnitt:



Produktinformationen:

Position	Pos.1: Befestigungswinkel (PS-02251)	Pos.2: Befestigungswinkel 02 (PS-02271)	Pos.3 Trittrost Haltebacken L220 PS-02153
Artikelnummer	101112	101129	101105
Materialien	Aluminium	Aluminium	Aluminium
Materialdicke	3 mm	3 mm	5 mm
Produktionslänge	510 mm	510 mm	220 mm

Bezeichnung:
BEMO Roof Step System
 Beispiel bei 10° Dachneigung
 Neigungen von 1,5° - 30° möglich

Typ:
Trittrost
 Stehfalzbahnenbreite 305 - 500 mm

Diese Zeichnung ist ausschließlich Eigentum der BEMO SYSTEMS GmbH. Ohne unsere vorherige Zustimmung darf sie weder vervielfältigt, noch Dritten zugänglich gemacht werden. Wir behalten uns alle Rechte vor, auch für den Fall der Patenterteilung oder der Gebrauchsmustererteilung.

Datenblatt-Nummer:
PS-02075-REV00