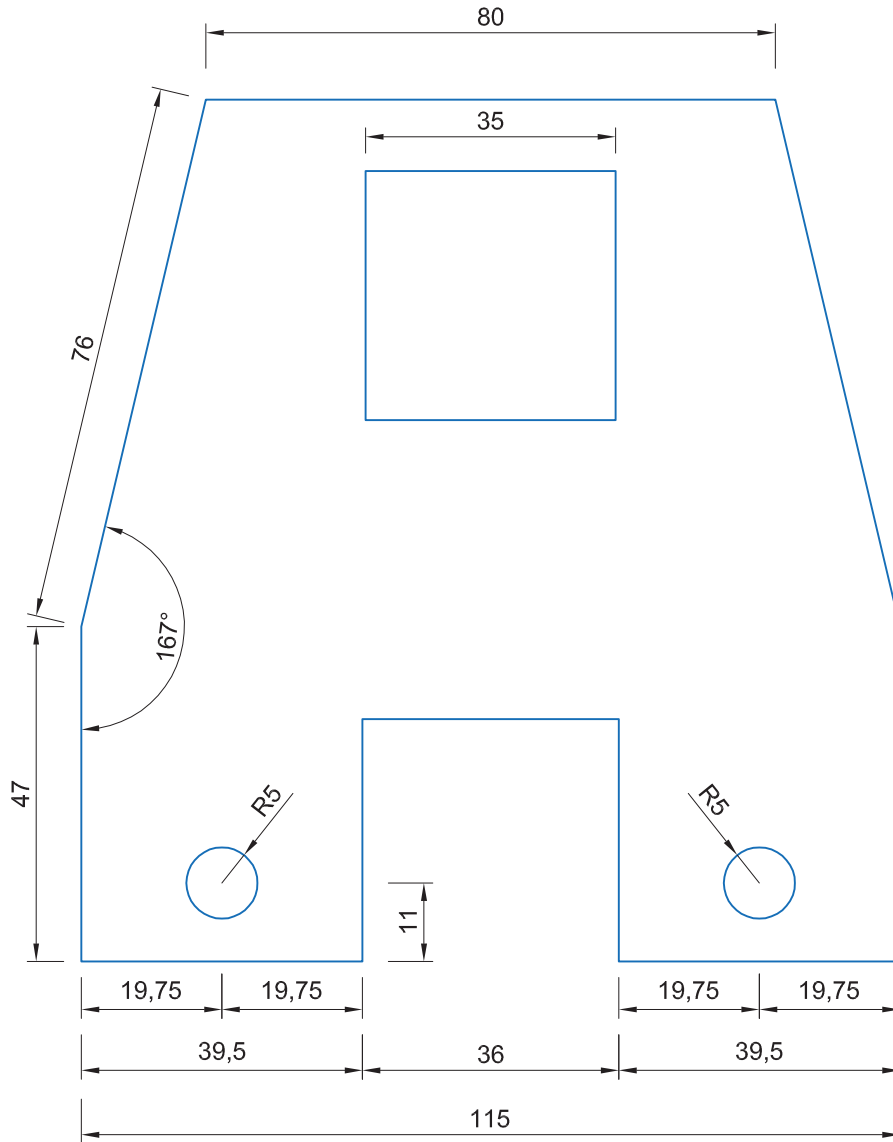
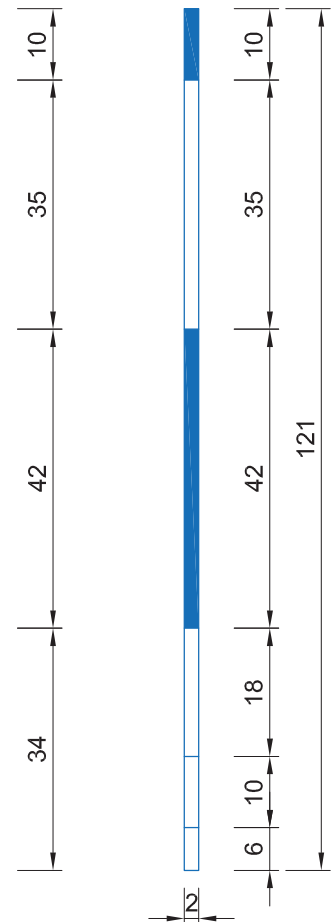


**Längsschnitt:**

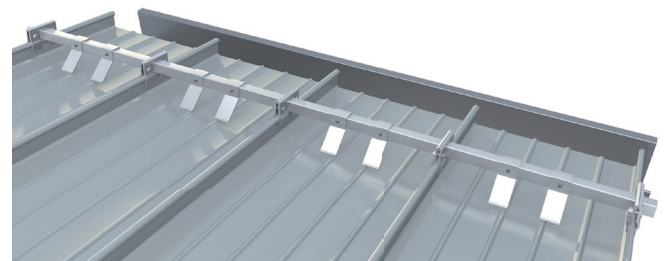


**Querschnitt:**



**Produktinformationen**

<b>Materialien</b>	Aluminium 2,0 mm
<b>Produktionslänge</b>	Breite: 115 mm, Höhe: 121 mm



05/2022

**Bezeichnung**

**BEMO Schneefangsystem Q**

Diese Zeichnung ist ausschließlich Eigentum der BEMO SYSTEMS GmbH. Ohne unsere vorherige Zustimmung darf sie weder vervielfältigt, noch Dritten zugänglich gemacht werden. Wir behalten uns alle Rechte vor, auch für den Fall der Patenterteilung oder der Gebrauchsmustererteilung.

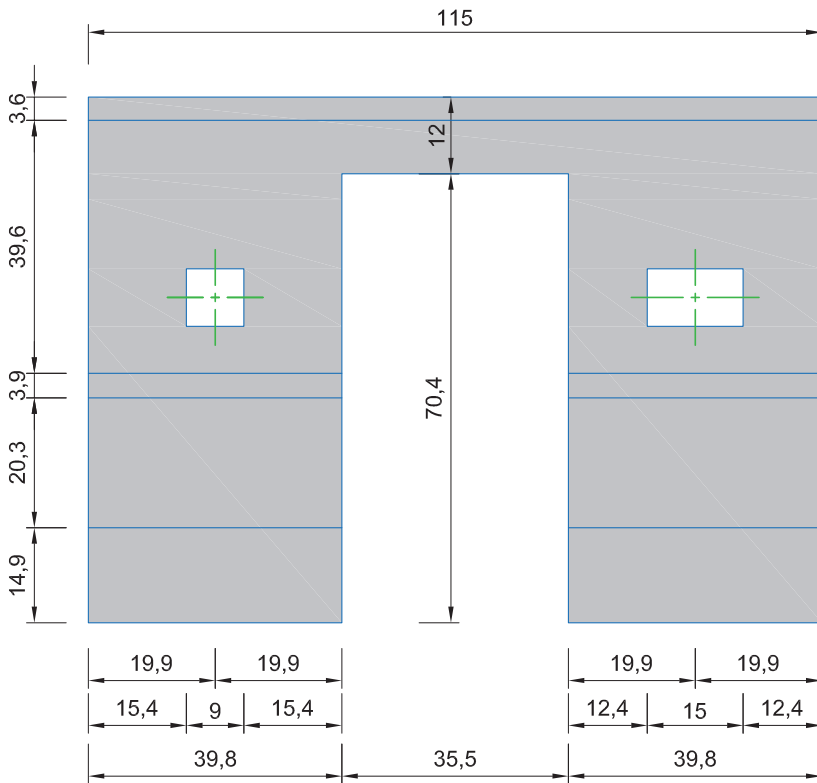
**Typ**

**Aufstockelement für Quadratrohr**

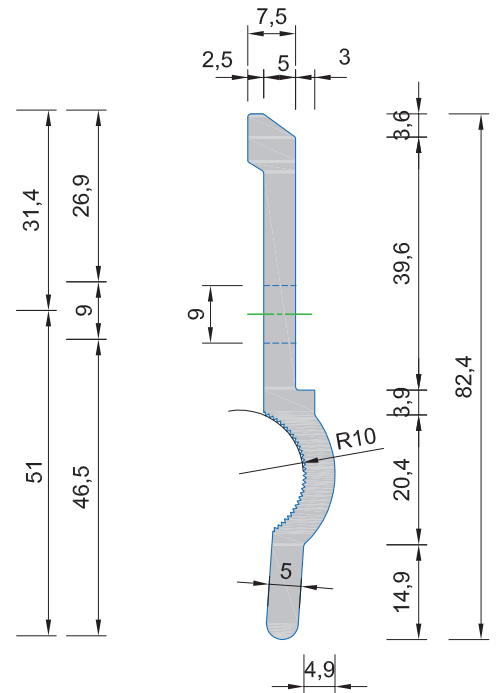
**Datenblatt-Nummer**

**PS-00108-REV03**

**Längsschnitt:**

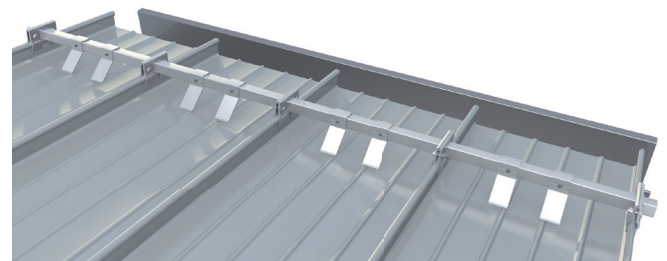


**Querschnitt:**



**Produktinformationen**

<b>Materialien</b>	Aluminium 5,0 mm
<b>Produktionslänge</b>	115 mm



05/2022

**Bezeichnung**

**BEMO Schneefangsystem Q**

Diese Zeichnung ist ausschließlich Eigentum der BEMO SYSTEMS GmbH. Ohne unsere vorherige Zustimmung darf sie weder vervielfältigt, noch Dritten zugänglich gemacht werden. Wir behalten uns alle Rechte vor, auch für den Fall der Patenterteilung oder der Gebrauchsmustererteilung.

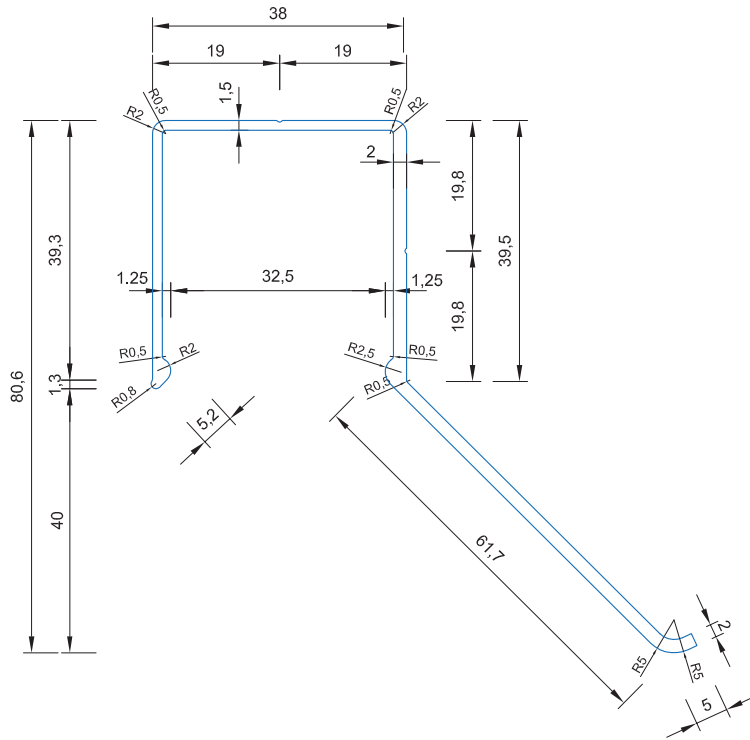
**Typ**

**Schneefanghalter für Quadratrohre**

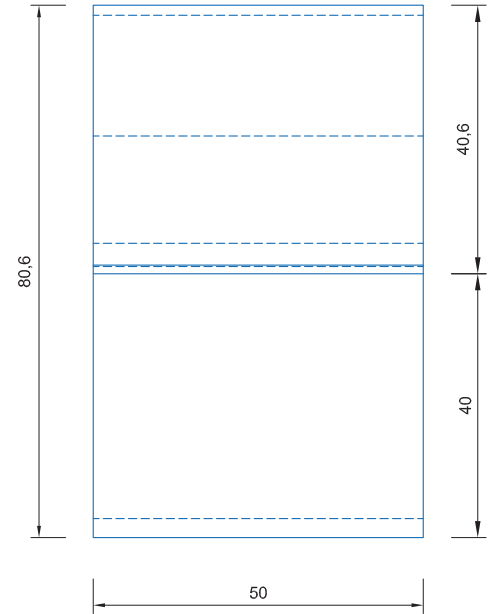
**Datenblatt-Nummer**

**PS-00104-0**

**Querschnitt:**

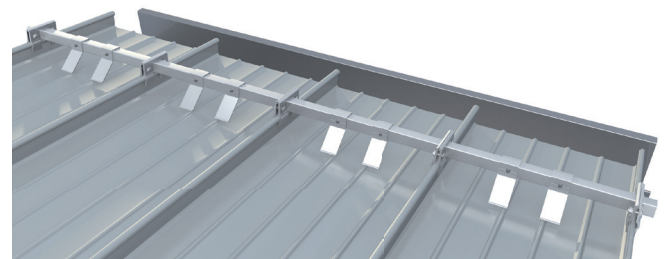


**Längsschnitt:**



**Produktinformationen**

<b>Materialien</b>	Aluminium 1,5 – 2,0 mm
<b>Produktionslänge</b>	50 mm



05/2022

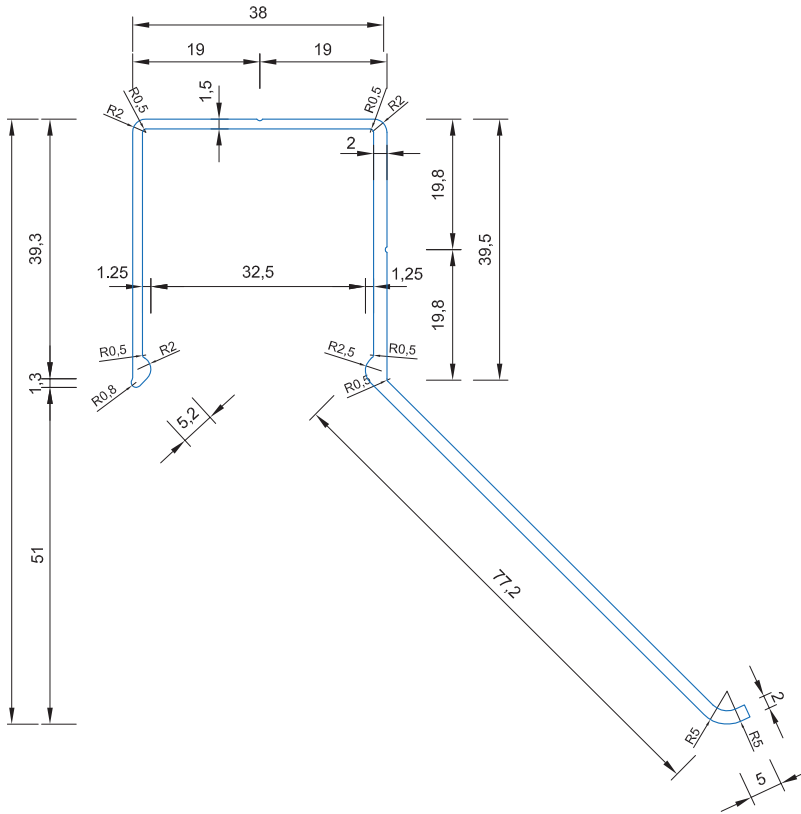
**Bezeichnung**  
**BEMO Schneefangsystem Q**

Diese Zeichnung ist ausschließlich Eigentum der BEMO SYSTEMS GmbH. Ohne unsere vorherige Zustimmung darf sie weder vervielfältigt, noch Dritten zugänglich gemacht werden. Wir behalten uns alle Rechte vor, auch für den Fall der Patenterteilung oder der Gebrauchsmustererteilung.

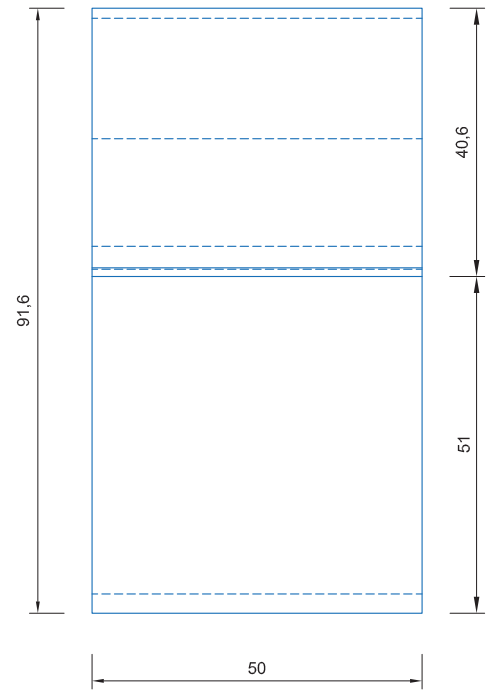
**Typ**  
**Schneestopper 50 für Quadratrohr**

**Datenblatt-Nummer**  
**PS-00107-0**

**Querschnitt:**

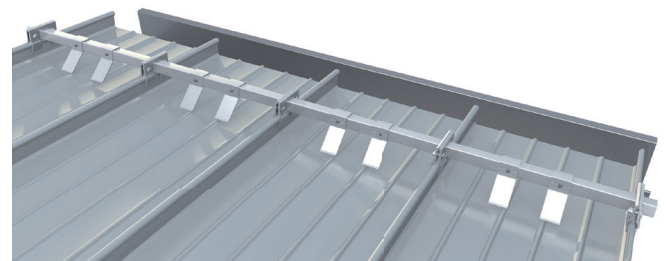


**Längsschnitt:**



**Produktinformationen**

<b>Materialien</b>	Aluminium 1,5 – 2,0 mm
<b>Produktionslänge</b>	50 mm



05/2022

**Bezeichnung**  
 BEMO Schneefangsystem Q

Diese Zeichnung ist ausschließlich Eigentum der BEMO SYSTEMS GmbH. Ohne unsere vorherige Zustimmung darf sie weder vervielfältigt, noch Dritten zugänglich gemacht werden. Wir behalten uns alle Rechte vor, auch für den Fall der Patenterteilung oder der Gebrauchsmustererteilung.

**Typ**  
 Schneestopper 65 für Quadratrohr

**Datenblatt-Nummer**  
 PS-00106-0