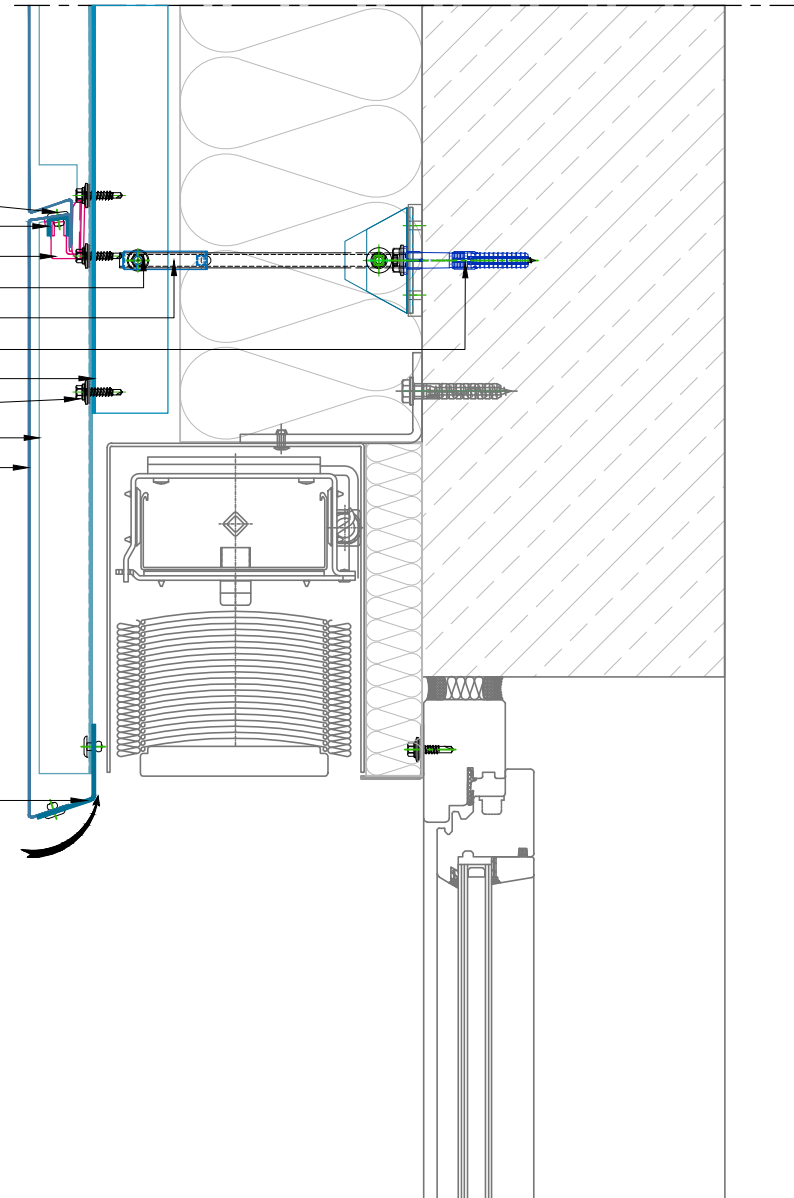


Befestigungsmittel Festpunkt
 PRIMO-FIX
 PRIMO-Drop
 Verbindungsmittel
 TEKOFIX-Konsole A++ mit Feder
 Verankerungsmittel
 vertikales Tragprofil
 Befestigungsmittel
 PRIMO-Schiene
 PRIMO-Paneel

Halteprofil



Bezeichnung:

Fensterausbildung oben

PRIMO

Typ:

Vertikalschnitt

Grundsatzdetail

F1500b

BEMO SYSTEMS GmbH
 Max-Eyth-Straße 2
 D-74532 Ilshofen-Eckartshausen
 Germany

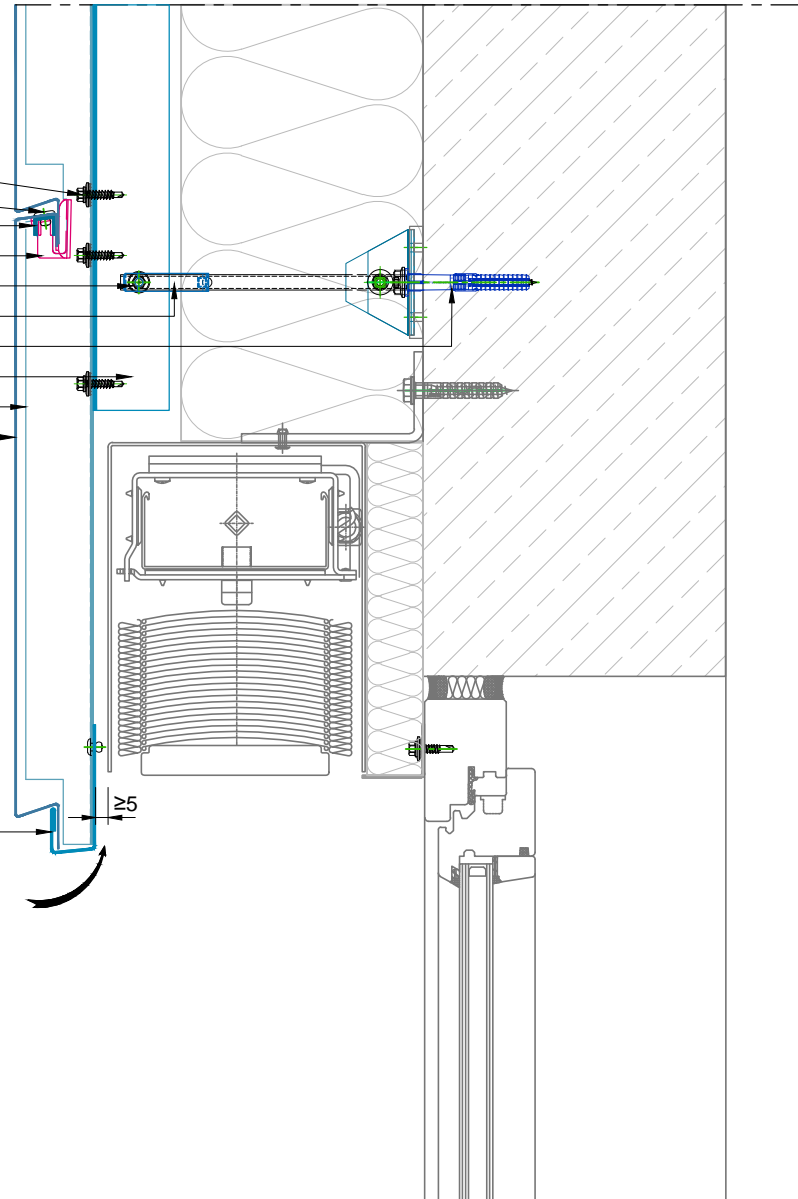
T: +49(0)7904 29899-60
 F: +49(0)7904 29899-61
 E: sales@bemo.com
 W: www.bemo.com

07/2020

Diese Zeichnung ist ausschließlich Eigentum der BEMO SYSTEMS Engineering GmbH. Ohne unsere vorherige Zustimmung darf sie weder vervielfältigt, noch Dritten zugänglich gemacht werden. Wir behalten uns alle Rechte vor, auch für den Fall der Patenterteilung oder der Gebrauchsmustererteilung. Die abgebildeten Konstruktionsdetails sind unverbindliche Lösungsvorschläge, die im einzelnen für jedes Projekt auf Anwendbarkeit und Richtigkeit geprüft werden müssen.

- Befestigungsmittel
- Befestigungsmittel Festpunkt
- PRIMO-FIX
- PRIMO-Drop
- Verbindungsmittel
- TEKOFIX-Konsole A++ mit Feder
- Verankerungsmittel
- vertikales Tragprofil
- PRIMO-Schiene
- PRIMO-Paneel

Einhangprofil



Bezeichnung:

Fensterausbildung oben

PRIMO

Typ:

Vertikalschnitt

Grundsatzdetail

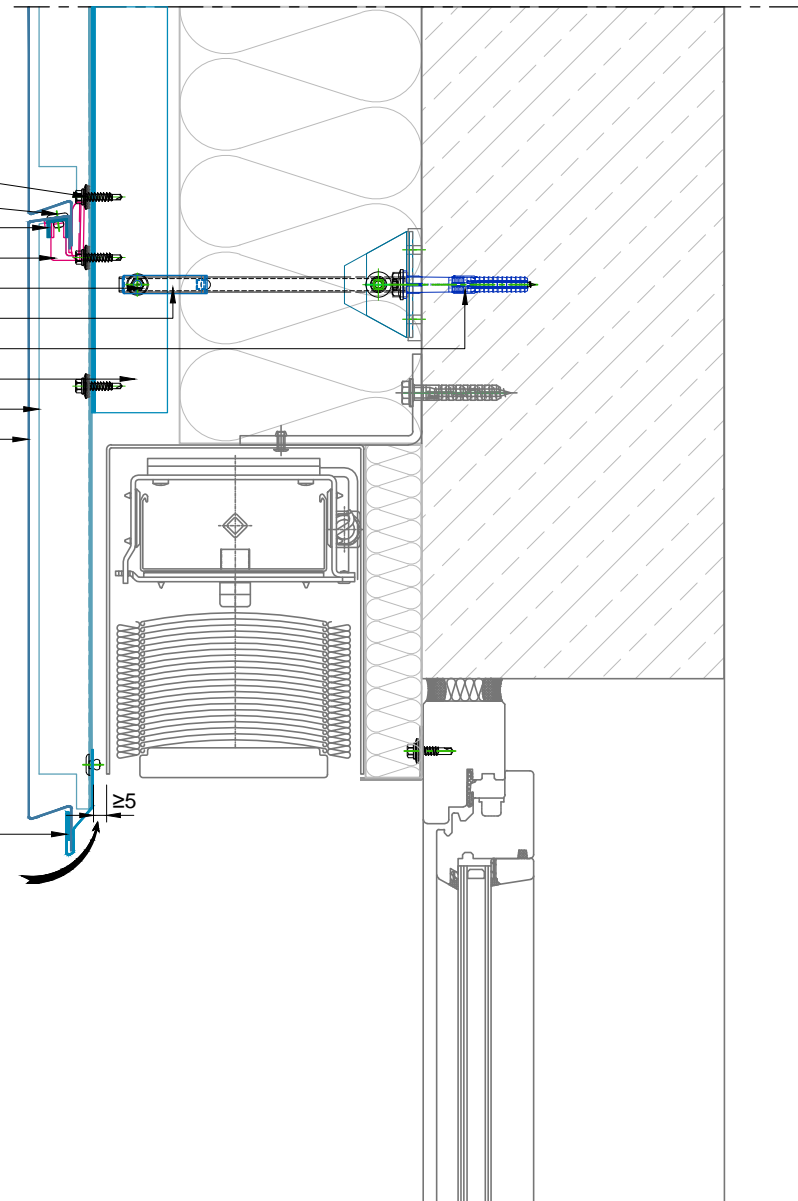
F1501a

BEMO SYSTEMS GmbH
 Max-Eyth-Straße 2
 D-74532 Ilshofen-Eckartshausen
 Germany

T: +49(0)7904 29899-60
 F: +49(0)7904 29899-61
 E: sales@bemo.com
 W: www.bemo.com

Diese Zeichnung ist ausschließlich Eigentum der BEMO SYSTEMS Engineering GmbH. Ohne unsere vorherige Zustimmung darf sie weder vervielfältigt, noch Dritten zugänglich gemacht werden. Wir behalten uns alle Rechte vor, auch für den Fall der Patenterteilung oder der Gebrauchsmustererteilung. Die abgebildeten Konstruktionsdetails sind unverbindliche Lösungsvorschläge, die im einzelnen für jedes Projekt auf Anwendbarkeit und Richtigkeit geprüft werden müssen.

- Befestigungsmittel
- Befestigungsmittel Festpunkt
- PRIMO-FIX
- PRIMO-Drop
- Verbindungsmittel
- TEKOFIX-Konsole A++ mit Feder
- Verankerungsmittel
- vertikales Tragprofil
- PRIMO-Schiene
- PRIMO-Paneel



Einhangprofil

Bezeichnung:

Fensterausbildung oben

PRIMO

Typ:

Vertikalschnitt

Grundsatzdetail

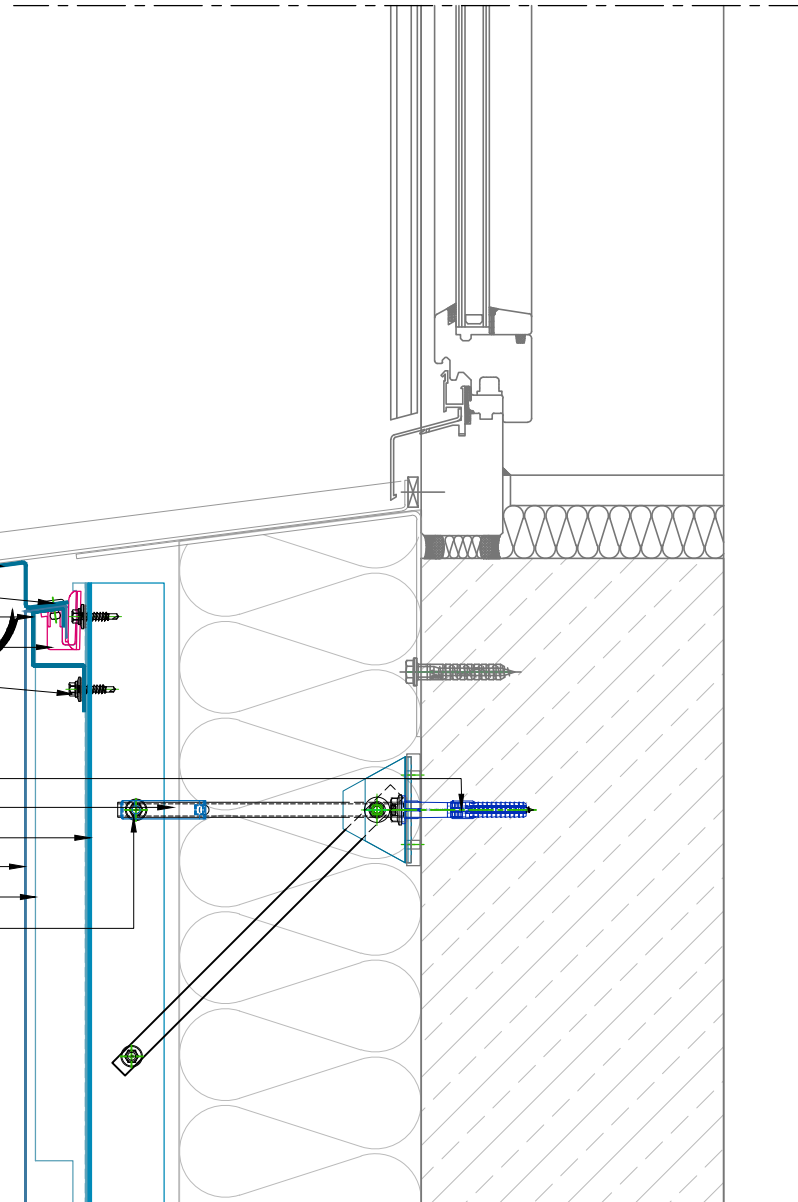
F1502a

BEMO SYSTEMS GmbH
 Max-Eyth-Straße 2
 D-74532 Ilshofen-Eckartshausen
 Germany

T: +49(0)7904 29899-60
 F: +49(0)7904 29899-61
 E: sales@bemo.com
 W: www.bemo.com

Lochblechprofil
 Befestigungsmittel Festpunkt
 PRIMO-FIX-S
 PRIMO-Drop
 Befestigungsmittel

Verankerungsmittel
 TEKOFIX-Konsole A++ mit Feder
 vertikales Tragprofil
 PRIMO-Paneel
 PRIMO-Schiene
 Verbindungsmittel



Bezeichnung:

Fensterausbildung unten
 PRIMO

Typ:

Vertikalschnitt

Grundsatzdetail

F1300a

BEMO SYSTEMS GmbH
 Max-Eyth-Straße 2
 D-74532 Ilshofen-Eckartshausen
 Germany

T: +49(0)7904 29899-60
 F: +49(0)7904 29899-61
 E: sales@bemo.com
 W: www.bemo.com