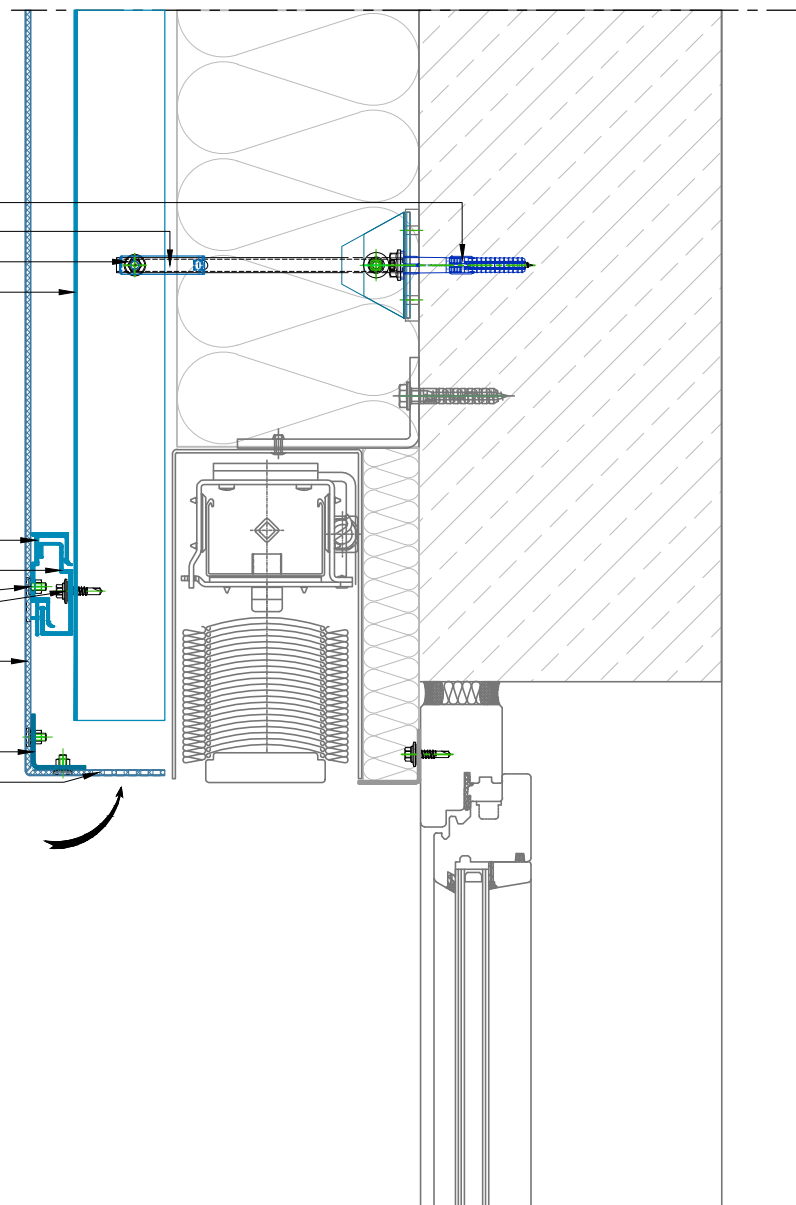


Verankerungsmittel
 TEKOFIX-Konsole A++ mit Feder
 Verbindungsmittel
 vertikales Tragprofil

INVISIO Agraffe
 INVISIO Tragprofil
 INVISIO Befestigung
 Befestigungsmittel
 BEMO BOND

L-Winkel
 Sturzausbildung gelocht



Bezeichnung:

Fensterausbildung oben
 BEMO-BOND INVISIO

Typ:

Vertikalschnitt

Grundsatzdetail

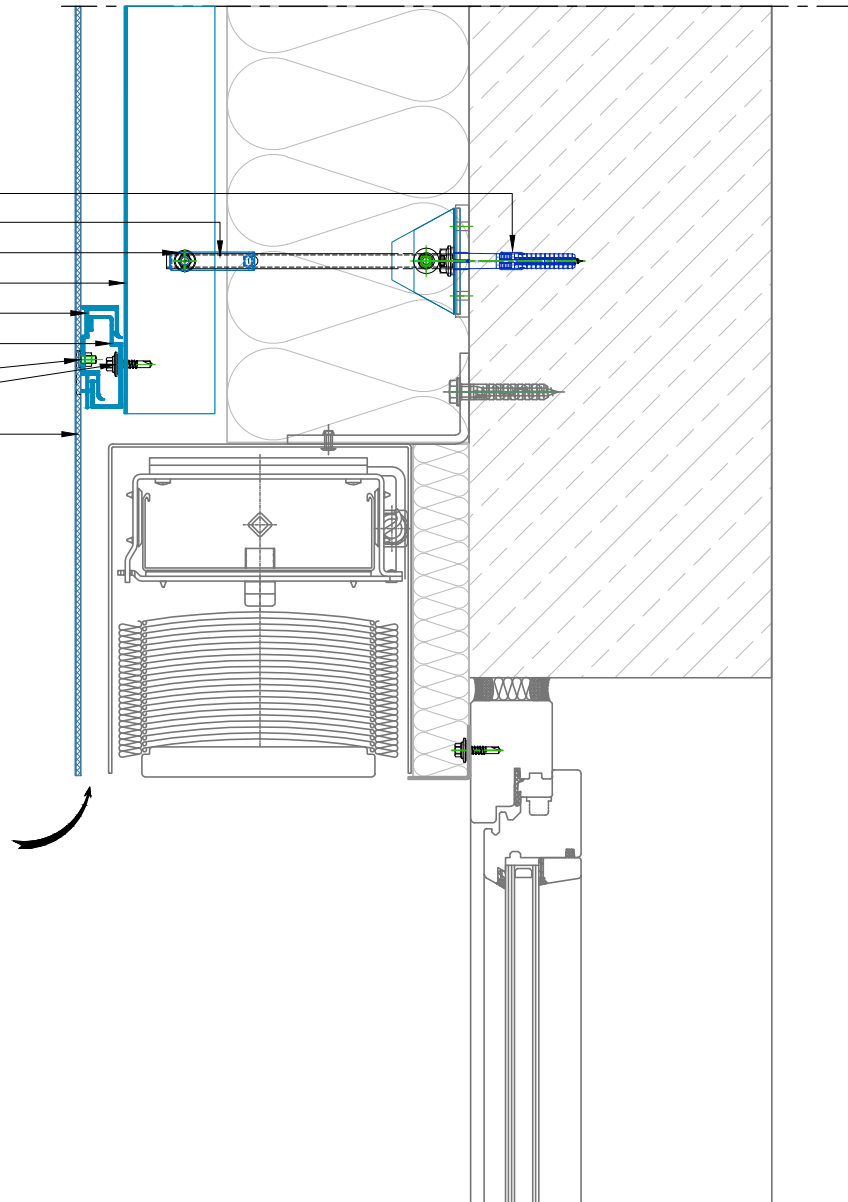
F3500a

BEMO SYSTEMS GmbH
 Max-Eyth-Straße 2
 D-74532 Ilshofen-Eckartshausen
 Germany

T: +49(0)7904 29899-60
 F: +49(0)7904 29899-61
 E: sales@bemo.com
 W: www.bemo.com

Diese Zeichnung ist ausschließlich Eigentum der BEMO SYSTEMS Engineering GmbH. Ohne unsere vorherige Zustimmung darf sie weder vervielfältigt, noch Dritten zugänglich gemacht werden. Wir behalten uns alle Rechte vor, auch für den Fall der Patenterteilung oder der Gebrauchsmustererteilung. Die abgebildeten Konstruktionsdetails sind unverbindliche Lösungsvorschläge, die im einzelnen für jedes Projekt auf Anwendbarkeit und Richtigkeit geprüft werden müssen.

- Verankerungsmittel
- TEKOFIX-Konsole A++ mit Feder
- Verbindungsmittel
- vertikales Tragprofil
- INVISIO Agraffe
- INVISIO Tragprofil
- INVISIO Befestigung
- Befestigungsmittel
- BEMO BOND



Bezeichnung:

Fensterausbildung oben

BEMO-BOND INVISIO

Typ:

Vertikalschnitt

Grundsatzdetail

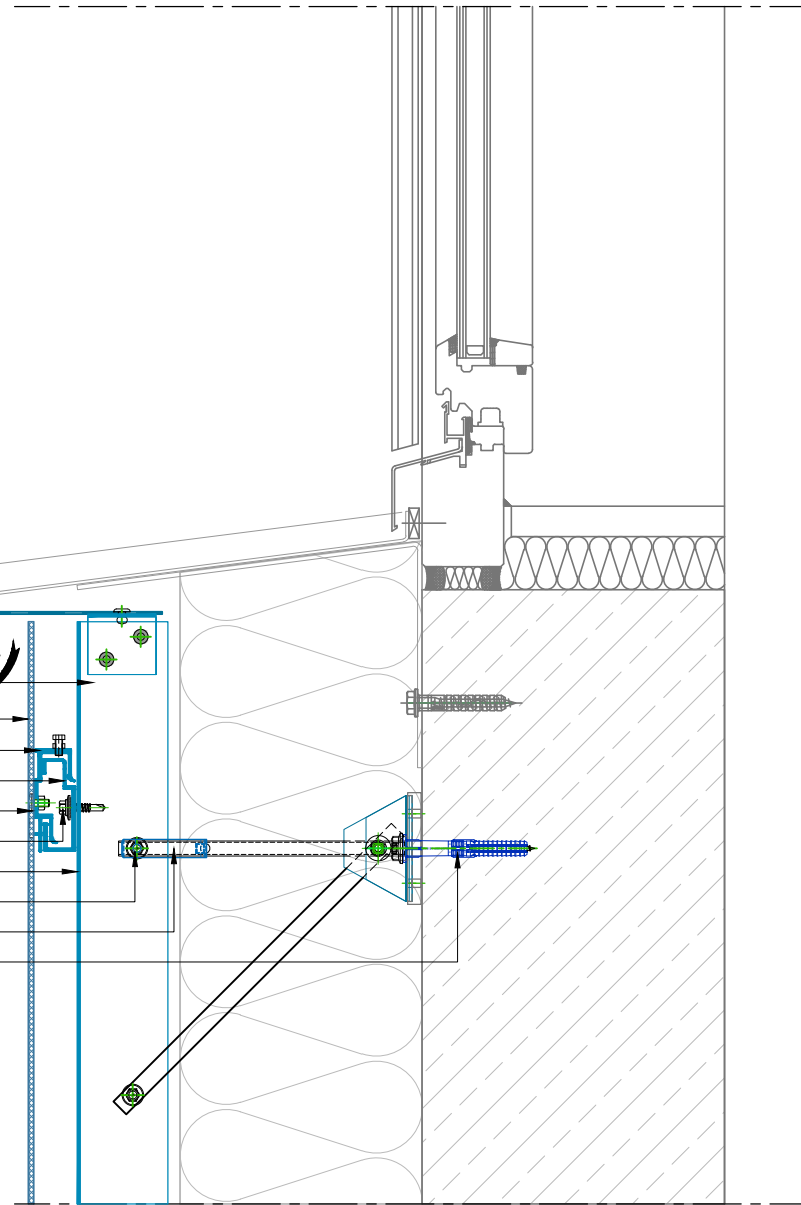
F3501a

BEMO SYSTEMS GmbH
 Max-Eyth-Straße 2
 D-74532 Ilshofen-Eckartshausen
 Germany

T: +49(0)7904 29899-60
 F: +49(0)7904 29899-61
 E: sales@bemo.com
 W: www.bemo.com

Diese Zeichnung ist ausschließlich Eigentum der BEMO SYSTEMS Engineering GmbH. Ohne unsere vorherige Zustimmung darf sie weder vervielfältigt, noch Dritten zugänglich gemacht werden. Wir behalten uns alle Rechte vor, auch für den Fall der Patenterteilung oder der Gebrauchsmustererteilung. Die abgebildeten Konstruktionsdetails sind unverbindliche Lösungsvorschläge, die im einzelnen für jedes Projekt auf Anwendbarkeit und Richtigkeit geprüft werden müssen.

- Lochblechprofil
- L-Winkel
- BEMO BOND
- INVISIO Agraffe
- INVISIO Tragprofil
- INVISIO Befestigung
- Befestigungsmittel
- vertikales Tragprofil
- Verbindungsmittel
- TEKOFIX-Konsole A++ mit Feder
- Verankerungsmittel



Bezeichnung:

Fensterausbildung unten

BEMO-BOND INVISIO

Typ:

Vertikalschnitt

Grundsatzdetail

F3300a

BEMO SYSTEMS GmbH
 Max-Eyth-Straße 2
 D-74532 Ilshofen-Eckartshausen
 Germany

T: +49(0)7904 29899-60
 F: +49(0)7904 29899-61
 E: sales@bemo.com
 W: www.bemo.com

Diese Zeichnung ist ausschließlich Eigentum der BEMO SYSTEMS Engineering GmbH. Ohne unsere vorherige Zustimmung darf sie weder vervielfältigt, noch Dritten zugänglich gemacht werden. Wir behalten uns alle Rechte vor, auch für den Fall der Patenterteilung oder der Gebrauchsmustererteilung. Die abgebildeten Konstruktionsdetails sind unverbindliche Lösungsvorschläge, die im einzelnen für jedes Projekt auf Anwendbarkeit und Richtigkeit geprüft werden müssen.