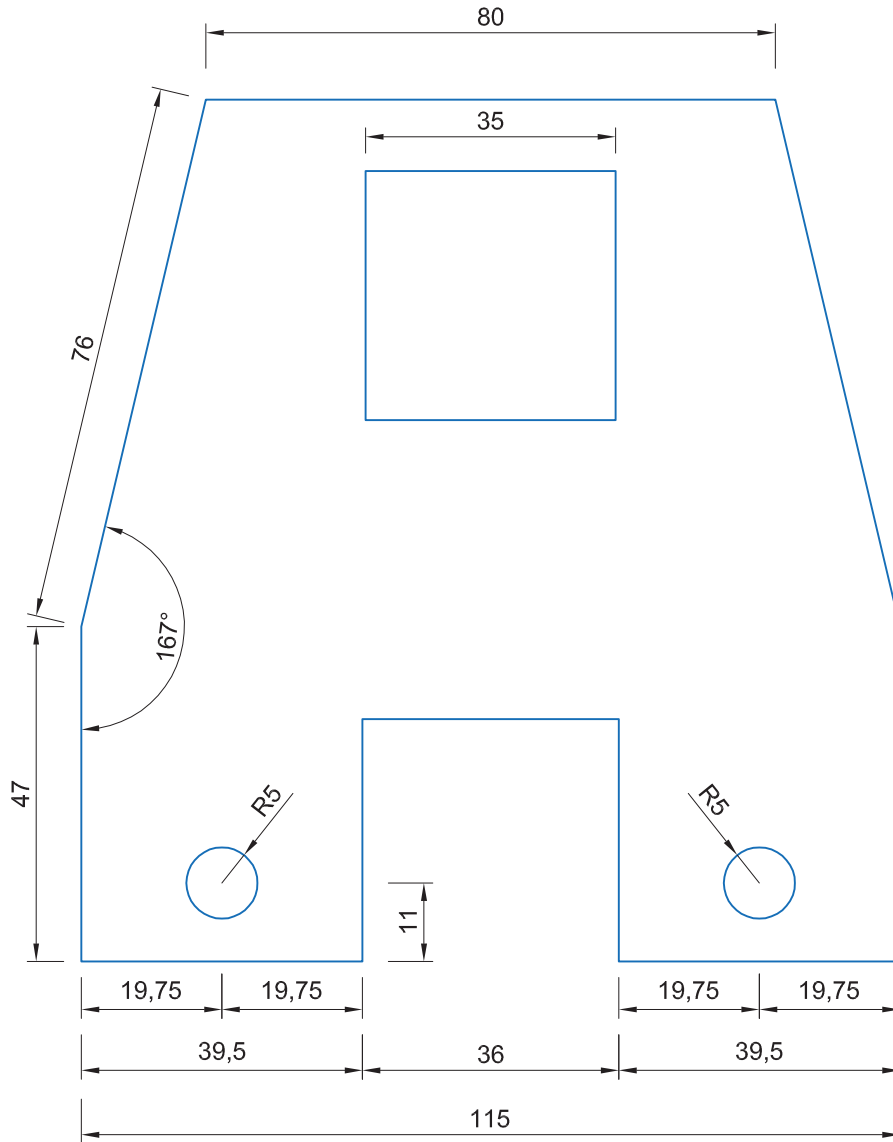
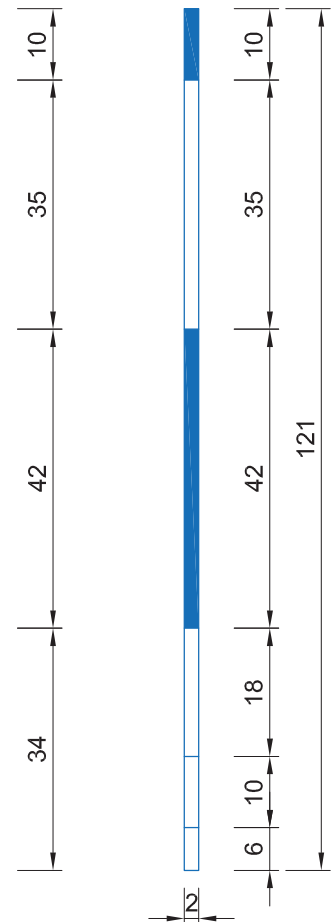


**Längsschnitt:**

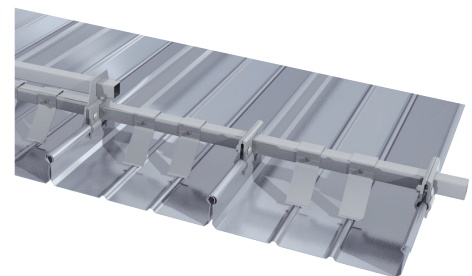


**Querschnitt:**



**Produktinformationen**

<b>Materialien</b>	Aluminium 2,0 mm
<b>Produktionslänge</b>	Breite: 115 mm, Höhe: 121 mm



10/2019

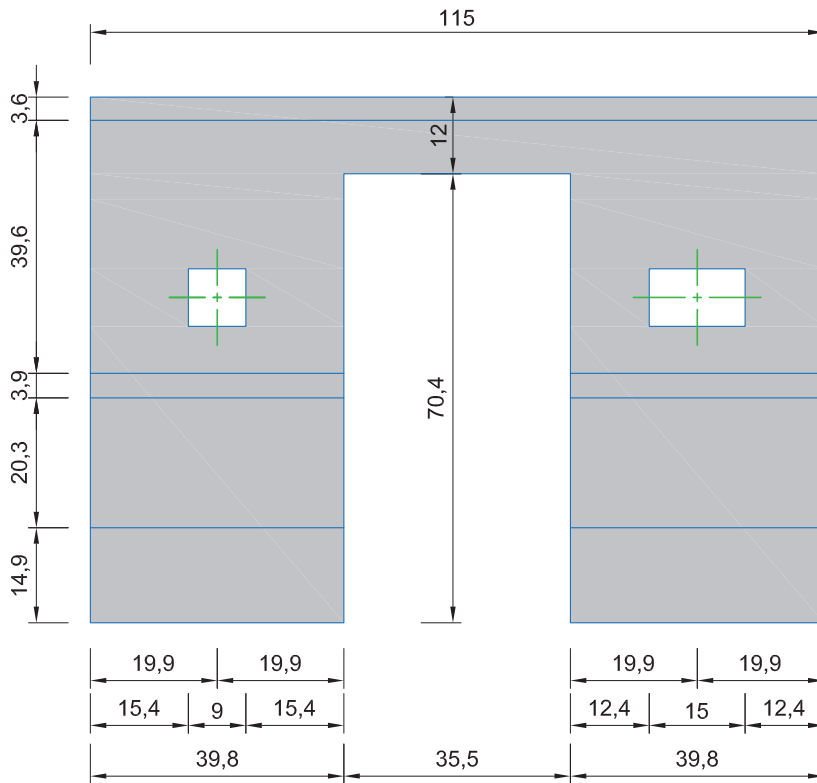
**Bezeichnung**  
 BEMO Schneefangsystem Q

Diese Zeichnung ist ausschließlich Eigentum der BEMO SYSTEMS GmbH. Ohne unsere vorherige Zustimmung darf sie weder vervielfältigt, noch Dritten zugänglich gemacht werden. Wir behalten uns alle Rechte vor, auch für den Fall der Patenterteilung oder der Gebrauchsmustererteilung.

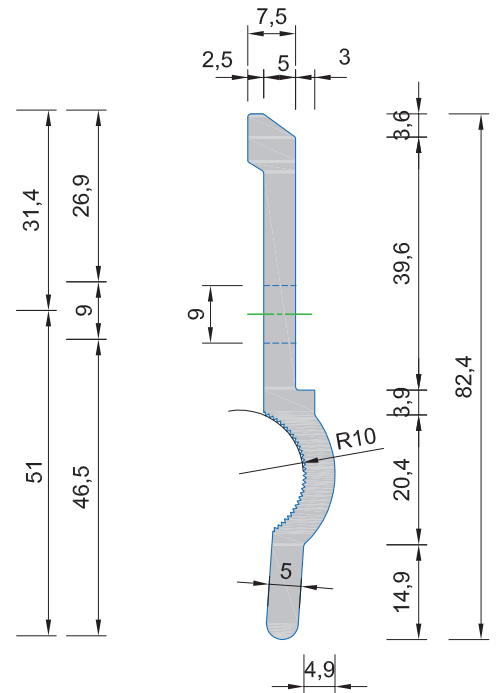
Typ  
 Aufstockelement für Quadratrohr

Datenblatt-Nummer  
 PS-00108-REV03

**Längsschnitt:**

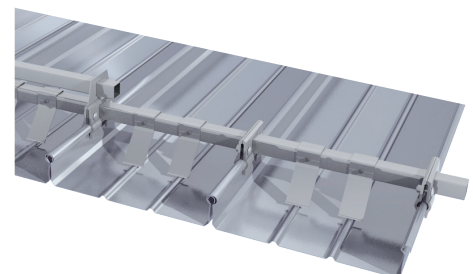


**Querschnitt:**



**Produktinformationen**

<b>Materialien</b>	Aluminium 5,0 mm
<b>Produktionslänge</b>	115 mm



05/2020

**Bezeichnung**

**BEMO Schneefangsystem Q**

Diese Zeichnung ist ausschließlich Eigentum der BEMO SYSTEMS GmbH. Ohne unsere vorherige Zustimmung darf sie weder vervielfältigt, noch Dritten zugänglich gemacht werden. Wir behalten uns alle Rechte vor, auch für den Fall der Patenterteilung oder der Gebrauchsmustererteilung.

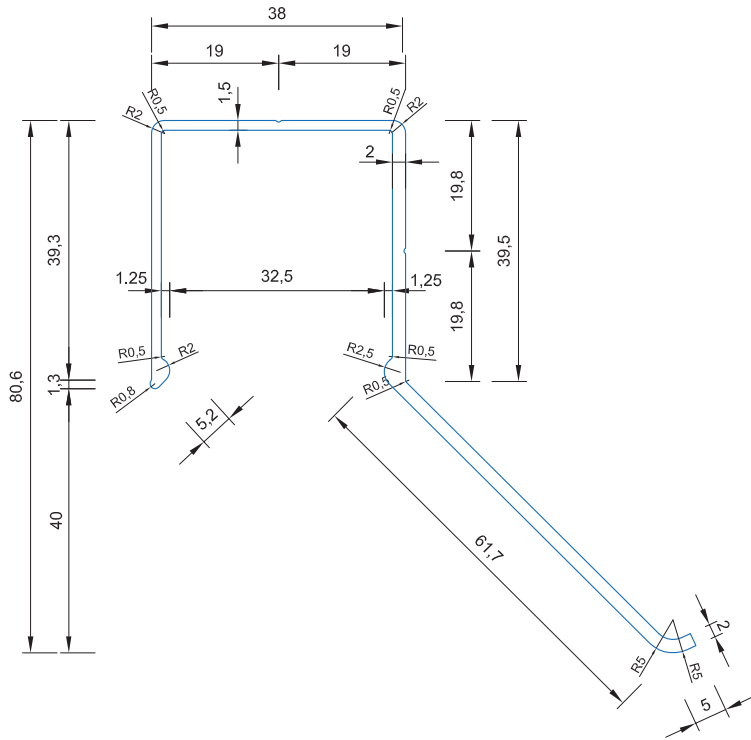
**Typ**

**Schneefanghalter für Quadratrohre**

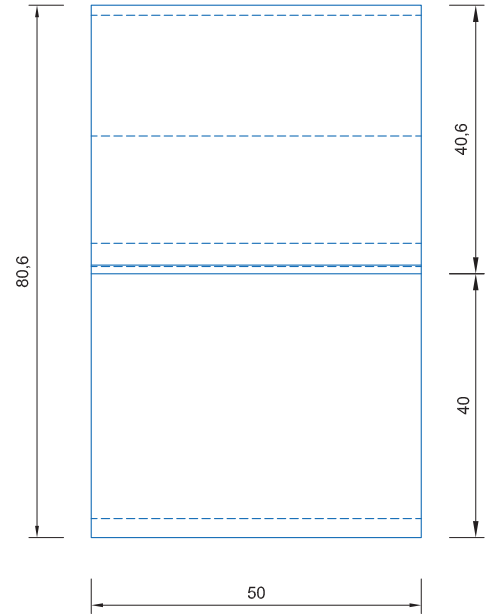
**Datenblatt-Nummer**

**PS-00104-0**

**Querschnitt:**

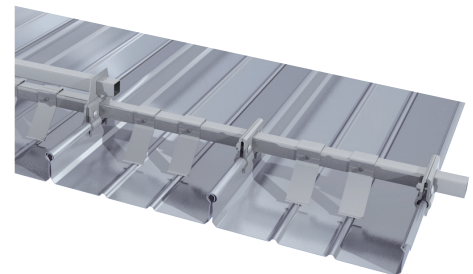


**Längsschnitt:**



**Produktinformationen**

<b>Materialien</b>	Aluminium 1,5 - 2,0 mm
<b>Produktionslänge</b>	50 mm



05/2020

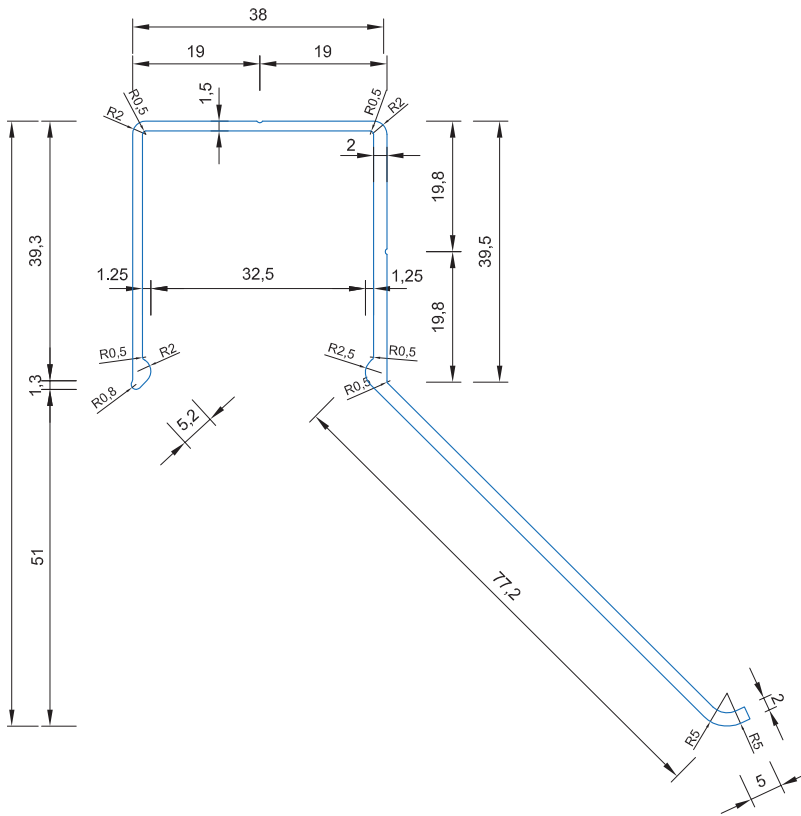
**Bezeichnung**  
**BEMO Schneefangsystem Q**

Diese Zeichnung ist ausschließlich Eigentum der BEMO SYSTEMS GmbH. Ohne unsere vorherige Zustimmung darf sie weder vervielfältigt, noch Dritten zugänglich gemacht werden. Wir behalten uns alle Rechte vor, auch für den Fall der Patenterteilung oder der Gebrauchsmustererteilung.

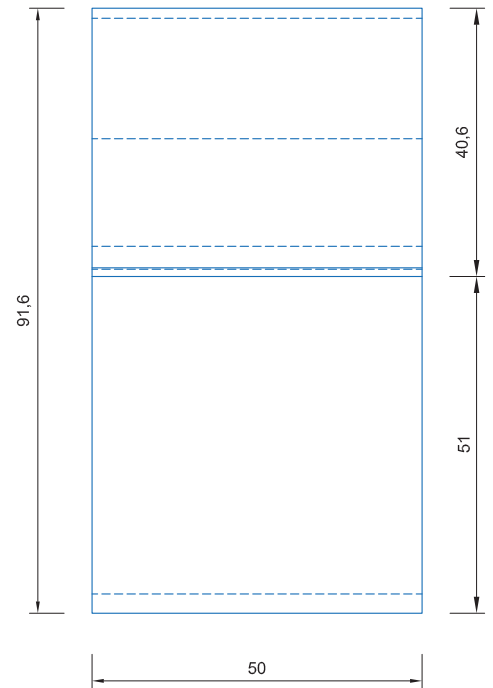
**Typ**  
**Schneestopper 50 für Quadratrohr**

**Datenblatt-Nummer**  
**PS-00107-0**

**Querschnitt:**

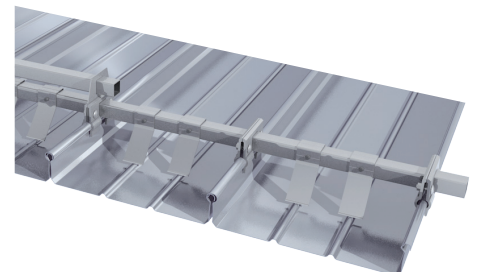


**Längsschnitt:**



**Produktinformationen**

<b>Materialien</b>	Aluminium 1,5 - 2,0 mm
<b>Produktionslänge</b>	50 mm



05/2020

Bezeichnung  
**BEMO Schneefangsystem Q**

Diese Zeichnung ist ausschließlich Eigentum der BEMO SYSTEMS GmbH. Ohne unsere vorherige Zustimmung darf sie weder vervielfältigt, noch Dritten zugänglich gemacht werden. Wir behalten uns alle Rechte vor, auch für den Fall der Patenterteilung oder der Gebrauchsmustererteilung.

Typ  
**Schneestopper 65 für Quadratrohr**

Datenblatt-Nummer  
**PS-00106-0**