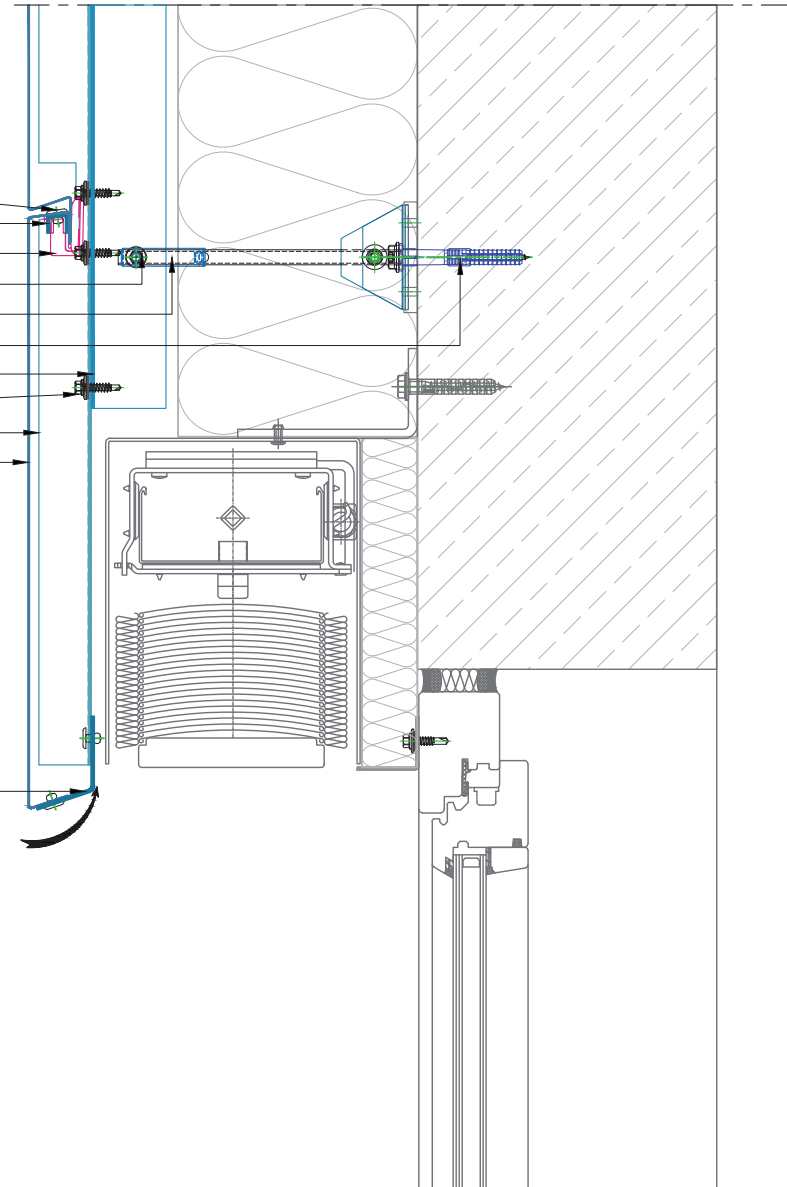


Befestigungsmittel Festpunkt
PRIMO-FIX
PRIMO-Drop
Verbindungsmittel
TEKOFIX-Konsole A++ mit Feder
Verankerungsmittel
vertikales Tragprofil
Befestigungsmittel
PRIMO-Schiene
PRIMO-Paneel

Halteprofil



Bezeichnung

Fensterausbildung oben
PRIMO

Typ

Vertikalschnitt

Grundsatzdetail

F1500b

BEMO SYSTEMS GmbH
Max-Eyth-Straße 2
74532 Ilshofen-Eckartshausen
Germany

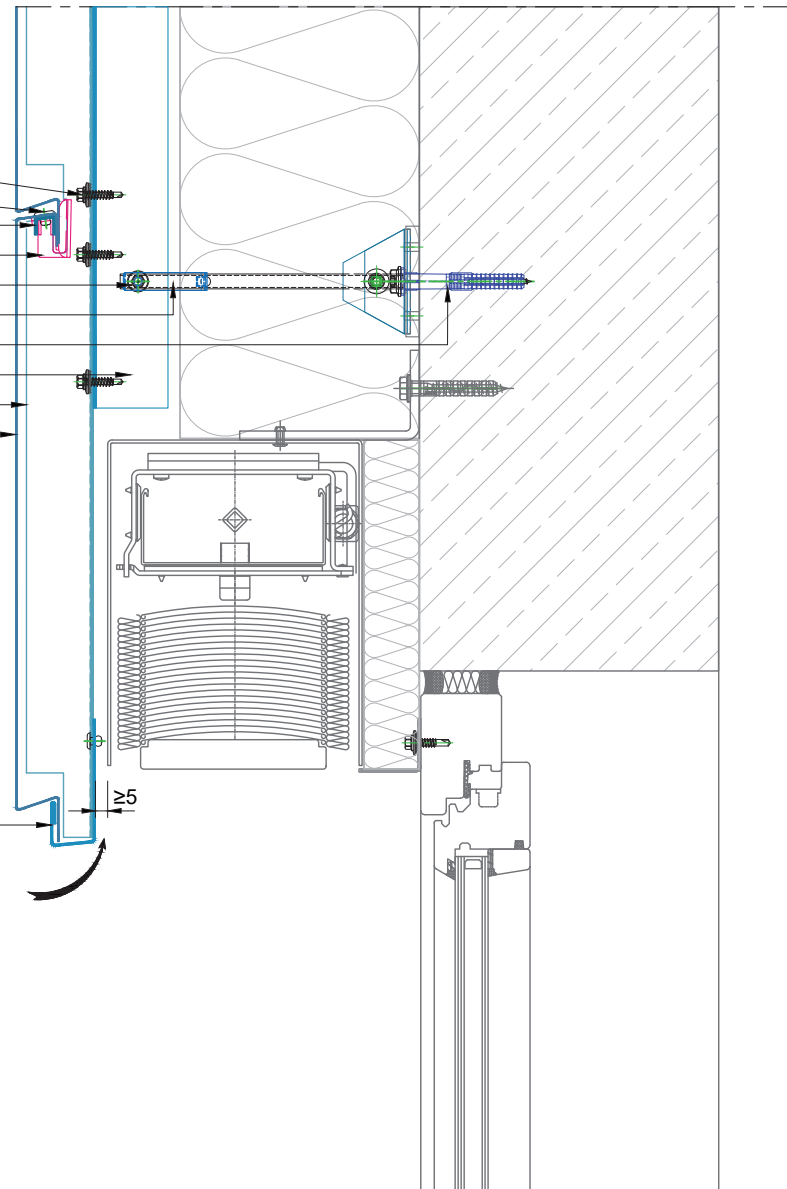
T: +49(0)7904 29899-60
F: +49(0)7904 29899-61
E: sales@bemo.com
W: www.bemo.com

Diese Zeichnung ist ausschließlich Eigentum der BEMO SYSTEMS GmbH. Ohne unsere vorherige Zustimmung darf sie weder vervielfältigt, noch Dritten zugänglich gemacht werden. Wir behalten uns alle Rechte vor, auch für den Fall der Patenterteilung oder der Gebrauchsmustererteilung.
Die abgebildeten Konstruktionsdetails sind unverbindliche Lösungsvorschläge, die im einzelnen für jedes Projekt auf Anwendbarkeit und Richtlinien geprüft werden müssen.

07/2020

Befestigungsmittel
 Befestigungsmittel Festpunkt
 PRIMO-FIX
 PRIMO-Drop
 Verbindungsmittel
 TEKOFIX-Konsole A++ mit Feder
 Verankerungsmittel
 vertikales Tragprofil
 PRIMO-Schiene
 PRIMO-Paneel

Einhangprofil



Bezeichnung

Fensterausbildung oben
 PRIMO

Typ

Vertikalschnitt

Grundsatzdetail

F1501a

BEMO SYSTEMS GmbH

Max-Eyth-Straße 2

74532 Ilshofen-Eckartshausen

Germany

T: +49(0)7904 29899-60

F: +49(0)7904 29899-61

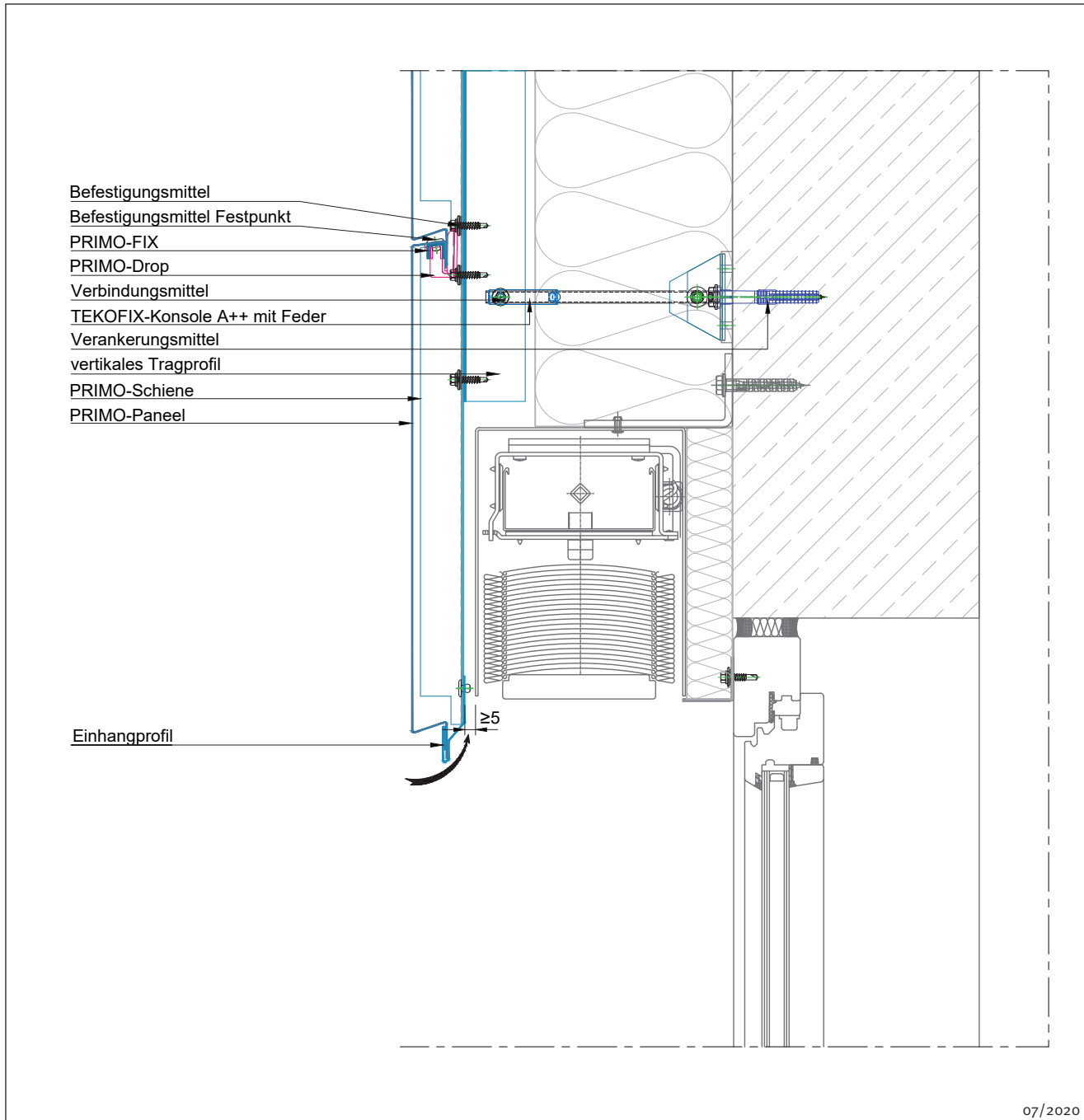
E: sales@bemo.com

W: www.bemo.com

Diese Zeichnung ist ausschließlich Eigentum der BEMO SYSTEMS GmbH. Ohne unsere vorherige Zustimmung darf sie weder vervielfältigt, noch Dritten zugänglich gemacht werden. Wir behalten uns alle Rechte vor, auch für den Fall der Patenterteilung oder der Gebrauchsmustererteilung.

Die abgebildeten Konstruktionsdetails sind unverbindliche Lösungsvorschläge, die im einzelnen für jedes Projekt auf Anwendbarkeit und Richtlinien geprüft werden müssen.

07/2020



- Befestigungsmittel
- Befestigungsmittel Festpunkt
- PRIMO-FIX
- PRIMO-Drop
- Verbindungsmittel
- TEKOFIX-Konsole A++ mit Feder
- Verankerungsmittel
- vertikales Tragprofil
- PRIMO-Schiene
- PRIMO-Paneel

Eingangprofil

5

Bezeichnung

Fensterausbildung oben
PRIMO

Typ

Vertikalschnitt

Grundsatzdetail

F1502a

BEMO SYSTEMS GmbH
Max-Eyth-Straße 2
74532 Ilshofen-Eckartshausen
Germany

T: +49(0)7904 29899-60
F: +49(0)7904 29899-61
E: sales@bemo.com
W: www.bemo.com

Diese Zeichnung ist ausschließlich Eigentum der BEMO SYSTEMS GmbH. Ohne unsere vorherige Zustimmung darf sie weder vervielfältigt, noch Dritten zugänglich gemacht werden. Wir behalten uns alle Rechte vor, auch für den Fall der Patenterteilung oder der Gebrauchsmustererteilung.
Die abgebildeten Konstruktionsdetails sind unverbindliche Lösungsvorschläge, die im einzelnen für jedes Projekt auf Anwendbarkeit und Richtlinien geprüft werden müssen.

07/2020